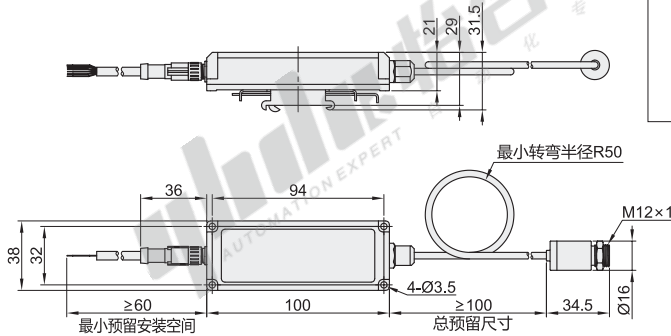


温度传感器

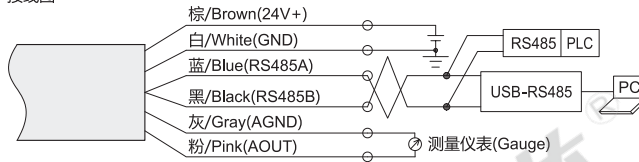
耐高温型 红外测温传感器

代码	类型	外壳材质
ZKP21	红外测温传感器 耐高温型	SUS316

① 耐温180°C。



接线图



视角标准：第一视角

代码	型号 测温范围(°C)	模拟输出	出线方式
ZKP21	CJ(0~100)	A(4~20mA)	直接出线 2M/6芯电缆
	CL(0~150)		
	CN(0~200)		
	CQ(0~300)		
	CS(0~500)		
CW(0~1200)			



请按图示订货

代码	型号 测温范围(°C)	模拟输出
ZKP21	CJ(0~100)	A(4~20mA)
	CL(0~150)	

ZKP21-CJ-A

技术参数

供电电压	12~24V DC
检测距离	1250mm
测温精度(1)	±1.5°C/1.5%
重复精度(2)	±0.75°C/0.75%
最大测温范围	0~1200°C(具体见选型表)
最小光斑直径	5mm
光学分辨率	10:1, 90%能量
温度系数(3)	0.1K
光谱范围	8~14μm
模拟温度分辨率(4)	0.1°C/0.1%
数字温度分辨率(5)	0.01°C
响应时间(95%)	100~5000ms(可调)
发射率	0.1~1.5(可调)
透射率	0.1~1.5(可调)
输出信号处理	均值、中值、分位数、峰值保持、谷值保持
配套软件	DagaSensIRTS
输出方式	数字+模拟同时输出
模拟输出规格	0~5V, 0~10V, 0~20mA, 4~20mA可选
模拟输出负载	电流输出时(最大): 500Ω 电压输出时(最小): 10KΩ(推荐30KΩ以上)
稳定时间	10min
数字输出方式	RS485/Modbus
报警范围设定	数字设定
报警输出	数字输出
探头线缆长度	3m
探头工作温度范围	-40~180°C
电子盒工作温度范围	-40~85°C
存储温度范围	-40~85°C
相对湿度	0~95%, 无结露
抗震	10~150Hz, 1.5mm双倍振幅, XYZ轴各2个小时
冲击	50G, XYZ轴每个方向10次
安装尺寸	探头 M12×1, 电子盒: 35mmDIN 导轨安装
防护等级	IP65
特色功能	该系列允许用户在既定的型号规格范围内, 自定义模拟输出的温度范围。例如选择0~300°C的型号, 用户可以在DagaSensIRTS软件中定义模拟输出的范围为20~120°C, 则0~20mA输出便对应到20~120°C, 从而提高了模拟量输出的分辨率, 有利于传感器在用户所指定的范围内发挥更大的作用。

① (1)(2)取大者, 环境温度23±5°C, 目标物为100°C的标准黑体时测得;

(3)环境温度为40°C、80°C时分别测量100°C的标准黑体计算而得;

(4)模拟量输出的分辨率;

(5)使用DagaSensIRTS软件或数字通信获得的数字分辨率。