

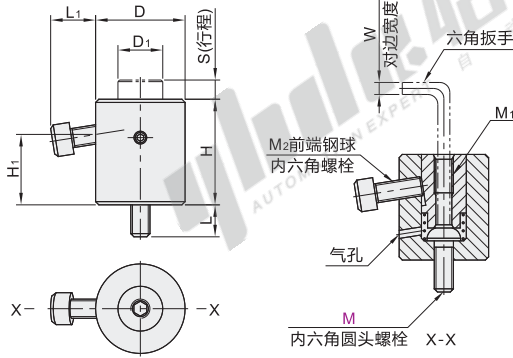
内六角螺栓型/滚花螺母型

圆形可调式

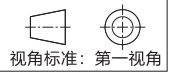
辅助支撑块

内六角螺栓型

代码	类型	材质		热处理		表面处理	
		本体	轴	本体	轴	本体	轴
ZFC30	圆形可调式 内六角螺栓型	S45C	SK95	—	淬火回火	镀硬铬	镀硬铬



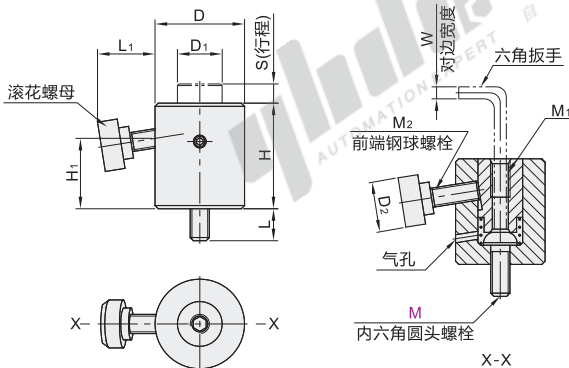
- 特点:**
- 采用独有的锁定机构, 支撑力大;
 - 可防止工件震动、变形。
- 注意事项:**
- 顶起力是指弹簧将轴顶起的力;
 - 在轴的内螺纹中安装附件时为防止损坏, 应将轴固定(夹持)后进行。



型号		M	L	W	H	S	M ₁	D ₁	D	H ₁	L ₁	M ₂	支撑力 (N)	顶起力 (N)	紧固扭矩 (N·m)
ZFC30	6	10	4	33	6	M6深12	14	28	22	14.1	M6-16L	4000	10~22	7.5	
	8	15	5	42	10	M8深16	19	35	28.5	18.8	M8-20L	6000	10~27	14	
	10	14	6	50		M10深20	22	42	34	23.8	M10-25L	7500	14~28	18	
	12	17	8	60		M12深24	26	50	42	28.5	M12-30L	9000	15~30	22	
	16	22	10	70		M16深32	33	60	47	26.5					15~35

滚花螺母型

代码	类型	材质		热处理		表面处理	
		本体	轴	本体	轴	本体	轴
ZFC35	圆形可调式 滚花螺母型	S45C	SK95	—	淬火回火	镀硬铬	镀硬铬



- 特点:**
- 采用独有的锁定机构;
 - 可防止工件震动、变形。
- 注意事项:**
- 顶起力是指弹簧将轴顶起的力;
 - 在轴的内螺纹中安装附件时为防止损坏, 应将轴固定(夹持)后进行。



型号		M	L	W	H	S	M ₁	D ₁	D	H ₁	L ₁	D ₂	M ₂	支撑力 (N)	顶起力 (N)	紧固扭矩 (N·m)
ZFC35	6	10	4	33	6	M6深12	14	28	22	22.7	24	6	600	10~22	1	
	8	15	5	42	10	M8深16	19	35	28.5	27.7	30	8	700	10~27	1.2	
	10	14	6	50		M10深20	22	42	34	31.8	36	10	800	14~28	1.5	
	12	17	8	60		M12深24	26	50	42	36.8	40	12	800	15~30	2	

滚花螺母型

代码	M	L	W
ZFC35	6	15	5
ZFC35—M8	10	14	6

未税价(元)

● 优惠价
数量 1~9 10~
价格 100% 另行报价

交货期
6

请按图示订货

