

分度销

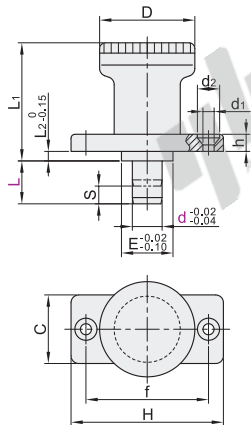
- ◀ 横向法兰型 · 复位型/自锁型
- ◀ 纵向法兰带把手型

□ 横向法兰型

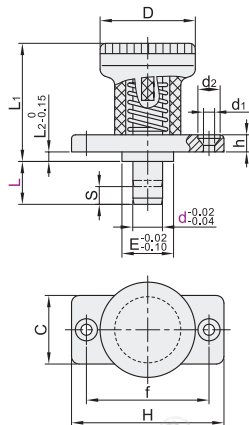
代码	类型	销头形状	旋钮		主体		销		弹簧
			材质	颜色	材质	表面处理	材质	表面处理	材质
ZAB71	横向法兰型	复位型	PA	黑色哑光	SUM22	镀锌	SUS303	—	SWP-B
ZAB72		自锁型							



复位型
ZAB71



自锁型
ZAB72



视角标准：第一视角

型号	代码	d	L	S	L1	L2	H	C	E	D	d1	d2	f	h	负载(N)	
															min.	max.
复位型 ZAB71	6	6	6	6	31	2.5	40	18	10	25	4.3	8.3	30	4.5	8.5	22
			14												8.5	22
自锁型 ZAB72	8	8	8	8	36	2.5	46	20	12	31	5.3	10.4	34	5.5	15.5	28
			18												15.5	28

请按图示订货

型号	代码	d	L
ZAB71	<6>	6	6
ZAB72	<8>	8	18

ZAB71—d6—L6

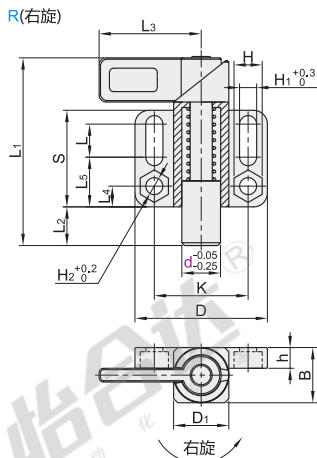
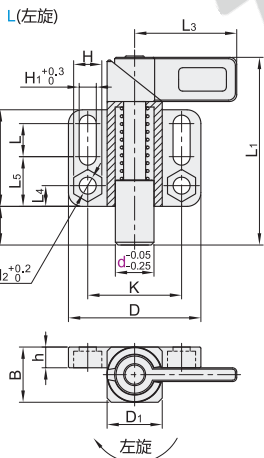


● 优惠价
数量 1~9 10~
价格 100% 另行报价

交货期
7

□ 纵向法兰带把手型

代码	类型	主体		把手		销			弹簧
		材质	表面处理	材质	表面处理	材质	表面处理	硬度	材质
ZAU53	纵向法兰带把手型	SS440	镀锌	SS440	镀锌	S45C	镀锌	50~58HRC	SUS316 Ti
ZAU54			镀锌喷塑(黑色)						
ZAU55		SUS304	SUS304	SUS316					
ZAU56		SUS316	SUS316						



视角标准：第一视角

型号	代码	把手旋向	D	D1	H	L	L1	L2	L3	L4	L5	S	B	K	h	H1	H2	负载(N)	
																		min.	max.
ZAU53	8	L(左旋) R(右旋)	48	20	10.2	12	68	14	37	7.5	18	35	20	34	7.5	6.1	Ø6.1	16	55
ZAU54	10																		
ZAU55	12																		
ZAU56	14																		

请按图示订货

型号	代码	把手旋向
ZAU53	<8>	L(左旋)
ZAU54	10	R(右旋)

ZAU53—d8—R



● 优惠价
数量 1~9 10~
价格 95% 另行报价



交货期
7