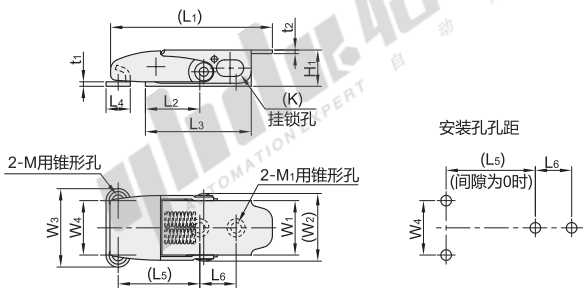
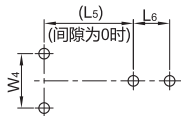


可调型

代码	类型	材质	表面处理
HGA73	可调型 单挂锁孔	SUS304	滚筒抛光



安装孔孔距



视角标准：第一视角

型号	代码	规格	L1	L2	L3	L4	L5	L6	W1	W2	W3	W4	H1	t1	t2	M	M1	K	参考拉伸负荷(N)					参考重量 (kg/pcs)
																			紧固余量(mm)					
																			1	2	3	4	5	
HGA73	18	53.5	18	35	8	27	12	18	22	26	18	12	12	1.5		M3	M3	5.5×9	53	68	83			0.034
	22	65.2	16	40	10	28	14	22	27.5	32	22	14	2	1.2	M4	M4	9×5.6	73		93			0.05	
	32	94.5	24	57	14	43	21	33	38.5	46	32	18	2.5	1.5	M5	M5	10.5×6.5	161	186	210	210		0.126	
	44	144.5	36	88	20	66	31	46	53	64	44	23	3	2	M6	M6	14×9		200	235	264	298	0.3	



型号		L1
代码	规格	
HGA73	22	53.5
	22	65.2

HGA73-18



优惠价	
数量	1~9 10~
价格	100% 另行报价

未税价(元)

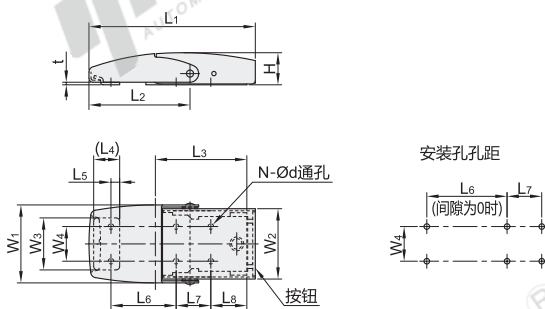


交货期

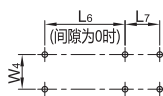
1

双重紧固型

代码	类型	材质	表面处理
HGA74	双重紧固型 无挂锁孔	SUS304	滚筒抛光



安装孔孔距



视角标准：第一视角

型号	代码	规格	L1	L2	L3	L4	L5	L6	L7	L8	W1	W2	W3	W4	H	t	d	N	参考拉伸负荷(N)				参考重量 (kg/pcs)
																			紧固余量(mm)				
																			1	2	3	4	
HGA74	14	75	46	43.2	13.3	4	27~30	—	31.2	32	28.2	24	14	14.5	1.5	3.2	4	4	79	98	133	—	0.088
	20	96	58.3	52.8	15	5	38~42	20	20.8	45	40.6	30	20	18.5					6	100	137	163	189
	28	118	72.5	65	17.7	6	46~50	25	24.5	60	54.8	44	28	20	2	4.3	6	98	127	161	191	0.3	



型号		L1
代码	规格	
HGA74	14	75
	20	96

HGA74-14



优惠价	
数量	1~9 10~
价格	100% 另行报价

未税价(元)



交货期

1