

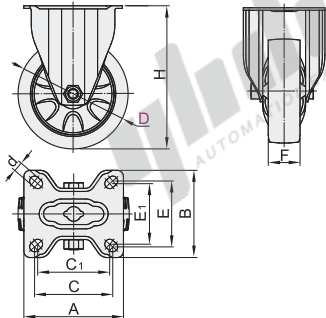
工业脚轮

固定型/平底活动型

容许载荷150~330kg

固定型

代码	支架				轮部			轴承	
	类型	材质	表面处理	刹车类型	代号	材质	颜色	回转部	轮部
CDK01	固定型	Q235A	电泳(黑漆)	—	P	聚丙烯	灰色	无	双滚珠
					U	聚氨酯	橙色		
					N	尼龙	本色		



P(聚丙烯)

U(聚氨酯)

N(尼龙)



特点

- 方钢碗双轨道圆弧形的设计, 确保载重和灵活性。
- 轮面具有抗冲击、耐磨等功能。
- 具有更好的回弹力, 使用起来比其它材料更加省力。
- 适合在比较平滑的地面上使用。
- 广泛应用于各个行业。
- 使用温度为-15~80°C。
- 轮子表面邵氏硬度为65D。



视角标准: 第一视角

型号	代码	D	轮材质	H	F	A	B	C	E	C ₁	E ₁	d	容许载荷(Kg)			重量(Kg)		
													P(聚丙烯)	U(聚氨酯)	N(尼龙)	P(聚丙烯)	U(聚氨酯)	N(尼龙)
CDK01		75	P(聚丙烯)	111	38	104	82	80	60	73	53	11	170	150	180	0.63	0.6	0.6
		100	U(聚氨酯)	136									210	180	215	0.81	0.79	0.81
		125	N(尼龙)	163									280	220	300	1.11	1.03	1.11
		150		190	38	113	99	88	75	81	68		310	250	330	1.33	1.25	1.33

平底活动型

代码	支架				轮部			轴承	
	类型	材质	表面处理	刹车类型	代号	材质	颜色	回转部	轮部
CDL01	平底活动型	Q235A	电泳(黑漆)	—	P	聚丙烯	灰色	有	双滚珠
CDL11				五金边刹	U	聚氨酯	橙色		
CDL21				五金双刹	N	尼龙	本色		

无刹

五金边刹

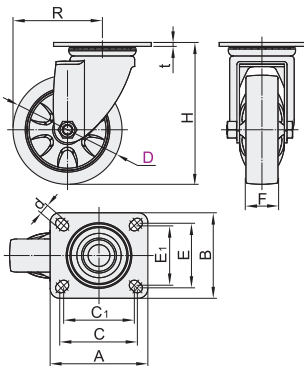
五金双刹



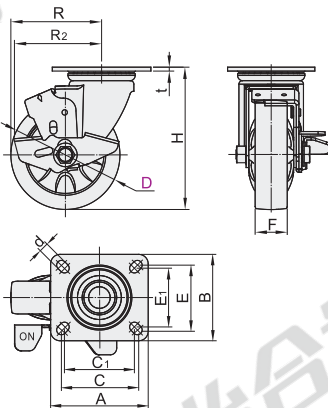
特点

- 方钢碗双轨道圆弧形的设计, 确保载重和灵活性。
- 轮面具有抗冲击、耐磨等功能。
- 具有更好的回弹力, 使用起来比其它材料更加省力。
- 适合在比较平滑的地面上使用。
- 广泛应用于各个行业。
- 使用温度为-55~80°C。
- 轮子表面邵氏硬度为95A。

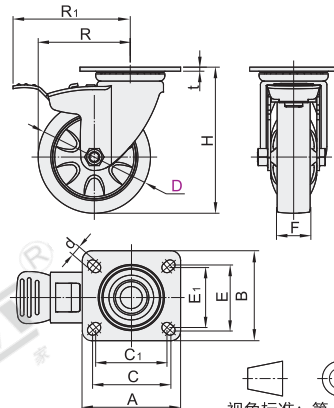
无刹
CDL01



五金边刹
CDL11



五金双刹
CDL21



视角标准: 第一视角

型号	代码	D	轮材质	H	t	F	A	B	C	E	C ₁	E ₁	d	R	R ₁	R ₂	容许载荷(Kg)			重量(Kg)		
																	P(聚丙烯)	U(聚氨酯)	N(尼龙)	P(聚丙烯)	U(聚氨酯)	N(尼龙)
无刹 CDL01		(75)	P(聚丙烯)	111	4	38	101	82	80	60	73	53		72.5	104.5	76.5	170	150	180	1.0	1.02	1.04
		100		210													180	215	1.17	1.21	1.18	
五金边刹 CDL11		125	U(聚氨酯)	163	4.5	38	113	99	88	75	81	68		102.5	124.5	102.5	280	220	300	1.54	1.61	1.61
		150	N(尼龙)	190													310	250	330	1.75	1.79	1.83

带(D75)不适用CDL11(五金边刹)。

平底活动型

型号	代码	D	轮材质	H
CDL01		75	P(聚丙烯)	111
		100	U(聚氨酯)	136

CDL01—D75—P



请按图示订货



未税价(元)

优惠价

数量 1~9 10~
价格 100% 另行报价



交货期
1