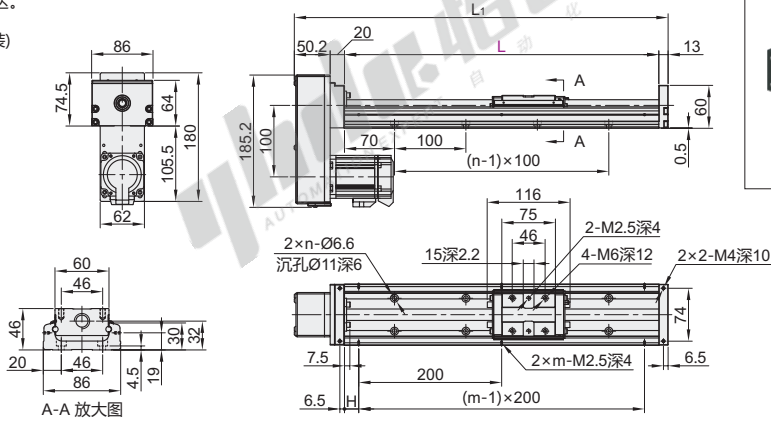


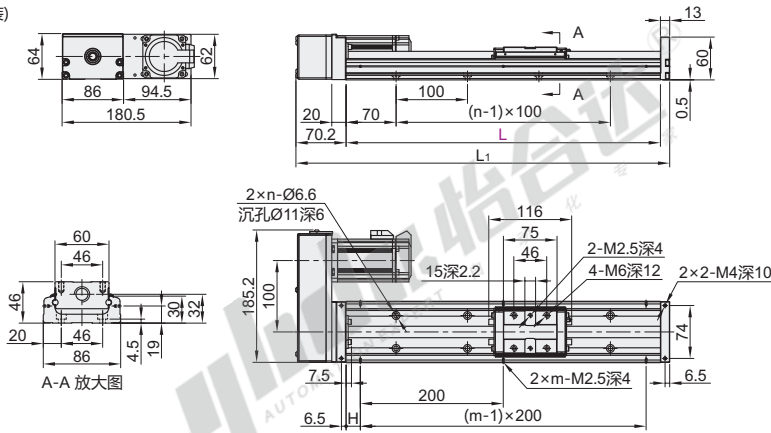
代码	类型	滚珠丝杠 导程	滑座			底座		马达支座	
			材质	材质	硬度	材质	表面处理		
KK86B	伺服马达型	10、20	合金钢	铬铝合金	58-62HRC	铝合金	黑色阳极氧化		

① 产品不包含马达。

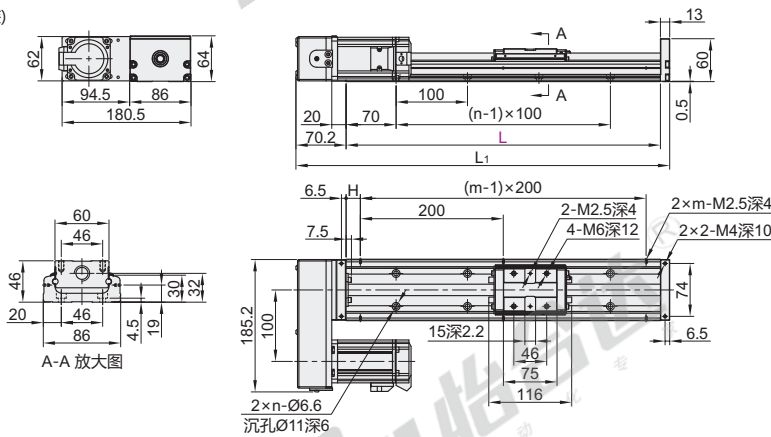
BM(马达下装)



BR(马达右装)



BL(马达左装)



视角标准：第一视角

型号 代码	规格	轨道长度 L	滑座数量	精度等级	马达 安装方式	马达连接 支座选择	极限开关/安装轨道 选择	滚珠丝杠		工作台长度 L1	H	n	m	最大行程		重量(kg)																											
								轴径	导程					单滑座	双滑座	单滑座	双滑座																										
KK86B	1510	340	1(单滑座)	C(一般级)	BM(马达下装)	F1	不标示：(无)	15	10	423.2	70	3	2	210	100	5.6	6.4																										
	1520								20																																		
	1510	440							2(双滑座)									P(精密级)	BR(马达右装)	F2	10	523.2	20	4	3	4	310	200	6.8	7.6													
	1520																				20																						
	1510	540																			1(单滑座)										C(一般级)	BL(马达左装)	F3	10	623.2	70	5	3	5	410	300	7.9	8.7
	1520																																	20									
	1510	640	2(双滑座)	P(精密级)	S1(极限轨道+ SX671)	S2(极限轨道+ SX674)	10	723.2		20	6	4	6	510	400	9.1	9.9																										
	1520						20																																				
	1510	740					2(双滑座)		P(精密级)									S1(极限轨道+ SX671)	S2(极限轨道+ SX674)	10		823.2	70	7	7	7	610	500	10.3	11.1													
	1520																			20																							
	1510	940																		2(双滑座)	P(精密级)										S1(极限轨道+ SX671)	S2(极限轨道+ SX674)	10	1023.2	70	9	5	5	810	700	11.5	12.3	
	1520																																20										

KK
模组

经济型KK单轴驱动器

86系列 · 标准型 · 马达侧装
无护盖

☑ 马达连接支架及与马达对应表

马达连接
支架: F1

马达连接
支架: F2

马达连接
支架: F3

视角标准: 第一视角

代码	适用 马达类型	马达 连接支架	适用品牌		输出功率
			制造厂名称	规格	
KK86B	伺服马达	F1	松下	MSM-022	200W
		F1	松下	MSM-042	400W
		F2	三菱	MR-J-10	100W
		F2	安川	SGM7-01	100W
		F3	松下	MSM-012	100W

☑ 极限开关/安装轨道尺寸表

S0 (极限轨道)

S1 (极限轨道+SX671)

S2 (极限轨道+SX674)

代码	极限开关/安装轨道	a	b	c	d
KK86B	S1 (极限轨道+SX671)	63.5	76.7	8	18
	S2 (极限轨道+SX674)	59	65.7		

☑ 精度等级

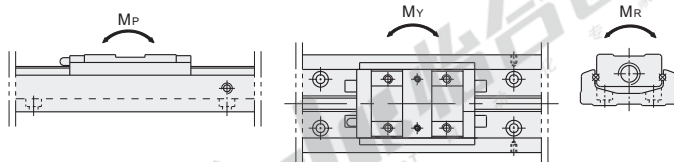
代码	轨道长度 L	反覆定位精度		定位精度		行走平行度		最大启动扭力(N·cm)	
		一般级	精密级	一般级	精密级	一般级	精密级	一般级	精密级
KK86B	340	±0.01	±0.003	—	0.025	—	0.015	10	15
	440								
	540								
	640								
	740								
940	0.030	0.020	17						
	1520	0.040	0.030	25					

☑ 容许负载

代码	导程	精度 等级	基本额定负载(N)			
			滚珠丝杠		直线导轨	
			C(动)	Co(静)	C(动)	Co(静)
KK86B	10	一般级	3377	5625	31458	50764
		精密级	3744	6243		
	20	一般级	2107	3234		
		精密级	2410	3743		

☑ 容许静力矩

代码	精度 等级	容许静力矩					
		直线导轨					
		俯仰M _P (N·m)		偏摆M _Y (N·m)		滚动M _R (N·m)	
		单滑座	双滑座	单滑座	双滑座	单滑座	双滑座
KK86B	一般级	622	3050	622	3050	1507	3014
	精密级						



请按图示订货

型号	规格	轨道长度 L	滑座数量	精度等级	马达 安装方式	马达连接 支架选择	极限开关/安装轨道选择
KK86B	340	340	1(单滑座) 2(双滑座)	C(一般级) P(精密级)	BM(马达下装) BR(马达右装) BL(马达左装)	F1 F2 F3	S0 (只有极限轨道) SD (极限轨道+SX671)
	440	440					
	540	540					
	640	640					

KK86B-1510-L340-1-C-BR-F2-S1

未税价(元)

● 优惠价
数量 1~5 6~
价格 100% 另行报价

交货期
8