

# 免键高扭矩圆弧齿同步轮

◀ S8M型  
齿距8.0

同步轮

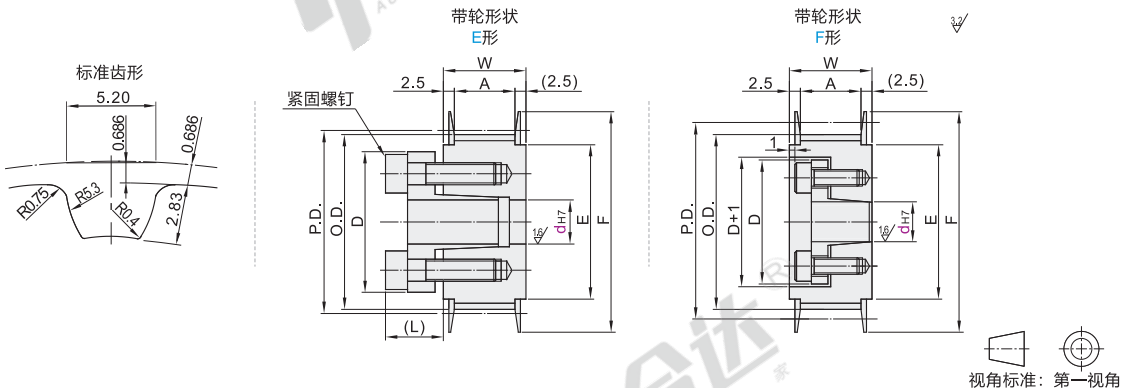
F3

代码	带轮类型	皮带宽度	齿距	材质			表面处理			使用胀套
				带轮	法兰	胀套	带轮	法兰	胀套	
ECF01	S8M150	15	8.0	S45C	SPCC	S45C	发黑			见同步轮概要
ECF02				铝合金	铝合金		喷砂镀镍			
ECF05							本色阳极氧化	发黑		
ECF11							发黑			
ECF12							喷砂镀镍			
ECF15	S8M250	25	S45C	SPCC	S45C	发黑				
ECF21			铝合金	铝合金		本色阳极氧化	发黑			
ECF22						喷砂镀镍				
ECF25	S8M300	30	S45C	SPCC	S45C	发黑				
ECF31			铝合金	铝合金		本色阳极氧化	发黑			
ECF32						喷砂镀镍				
ECF33	S8M400	40	S45C	SPCC	S45C	发黑				
ECF35			铝合金	铝合金		本色阳极氧化	发黑			

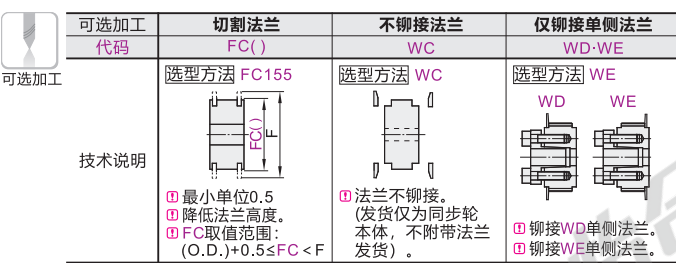


□ 当同步轮材质为S45C时，挡圈存在折边式。

□ ECF11/12/15选择F形时，轴孔径12~30适用CT胀套，32-35适用CH胀套  
 □ ECF21/22/25选择F形时，轴孔径15~32适用CT胀套，35适用CH胀套



型号	带轮形状	轴孔规格dH7(根据胀套孔径尺寸表选择)								P.D.	O.D.	F	E	A	W
		S8M150		S8M250		S8M300		S8M400							
		E型 (CT胀套)	F型 (CH胀套)	E型 (CT胀套)	F型 (CH胀套)	E型 (CT胀套)	F型 (CH胀套)	E型 (CT胀套)	F型 (CH胀套)						
18		12	—	12	12	—	—	—	—	45.84	44.46	52	36		
19		12-14-15	12	12-14-15	12-14-15	15	15	—	—	48.38	47.01	55	40		
20		12-17	12	12-17	12-14-15	15-16-17	15	—	—	50.93	49.56	58	40		
21		12-17	12	12-17	12-17	15-16-17	15-16-17	16-17	16-17	53.48	52.10	61	45		S8M150
22		12-17	12	12-17	12-17	15-16-17	15-16-17	16-17	16-17	56.02	54.65	61	45		A:17
24		12-17	12	12-17	12-17	15-16-17	15-16-17	16-17	16-17	61.12	59.74	67	50		W:22
25		12-25	12	12-25	12-25	15-25	15-25	15-25	15-25	63.66	62.29	70	56		
26		14-25	12	14-25	14-25	15-25	15-25	15-25	15-25	66.21	64.84	74	58		S8M250
28	E	14-25	12	14-25	14-25	15-25	15-25	15-25	15-25	71.30	69.93	80	60		A:28
30		14-32	12	14-32	14-32	15-32	15-32	15-32	15-32	76.39	75.02	87	67		W:33
32		14-32	12	14-32	14-32	15-32	15-32	15-32	15-32	81.49	80.12	87	67		S8M300
34		16-35	12	16-35	16-35	16-35	16-35	16-35	16-35	86.58	85.21	95	75		A:33
36	F	16-38	12	16-38	16-35	16-38	16-35	16-38	16-35	91.67	90.30	99	80		W:38
38		16-42	12	16-42	16-35	16-42	16-35	16-42	16-35	97.77	95.39	104	84		
40		20-42	12	20-42	20-35	20-42	20-35	20-42	20-35	101.86	100.49	111	90		S8M400
44		20-42	12	20-42	20-35	20-42	20-35	20-42	20-35	112.05	110.67	119	100		A:44
48		20-42	12	20-42	20-35	20-42	20-35	20-42	20-35	122.23	120.86	127	105		W:49
50		20-50	12	20-50	20-35	20-50	20-35	20-50	20-35	127.32	125.95	135	115		
60		20-50	12	20-50	20-35	20-50	20-35	20-50	20-35	152.79	151.42	160	140		
72		20-50	12	20-50	20-35	20-50	20-35	20-50	20-35	183.35	181.97	190	170		



□ 胀套孔径尺寸表

dH7	容许最大扭矩N·m		D		(L)
	CT胀套	CH胀套	CT胀套	CH胀套	
12	48	23	32	31	10.5
14	73		35		
15	78		36		12
16	83		37		
17	88		38		13
18	154		43		
19	163		45		
20	171		46		14
22	186		48		
24	206		50		
25	216		52		
28	353		54		15.5
30	382		57		
32	412	163	59	58	16.5
35	451	173	63	61	
38	686		70		19
40	725		71		
42	757		74		20
45	1490		78		
48	1600		87		24.5
50	1660		89		

请按图示订货

型号	带轮形状	轴孔规格dH7(根据胀套孔径尺寸表选择)							
		S8M150		S8M250		S8M300		S8M400	
代码	齿数	E形 (CT胀套)	F形 (CH胀套)	E形 (CT胀套)	F形 (CH胀套)	E形 (CT胀套)	F形 (CH胀套)	E形 (CT胀套)	F形 (CH胀套)
ECF22-S8M300	50	E	—	20-50	20-35	20-50	20-35	20-50	20-35
ECF31-S8M400	60	F	—	20-50	20-35	20-50	20-35	20-50	20-35

ECF22-S8M300-60-E-d30

□ 可选加工

型号	带轮形状	轴孔规格dH7(根据胀套孔径尺寸表选择)								可选加工代码
		S8M150		S8M250		S8M300		S8M400		
代码	齿数	E形 (CT胀套)	F形 (CH胀套)	E形 (CT胀套)	F形 (CH胀套)	E形 (CT胀套)	F形 (CH胀套)	E形 (CT胀套)	F形 (CH胀套)	
ECF22-S8M300	50	E	—	20-50	20-35	20-50	20-35	20-50	20-35	FC) WC
ECF31-S8M400	60	F	—	20-50	20-35	20-50	20-35	20-50	20-35	WD) WE

ECF22-S8M300-60-E-d30-WE