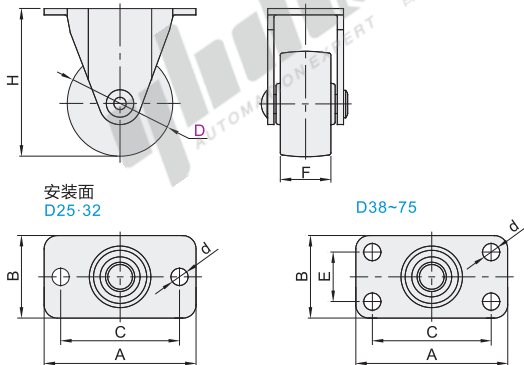


固定型

代码	支架				轮部			
	类型	材质	表面处理	刹车类型	代号	材质	颜色	轴承
CKC01	固定型	Q235A	镀锌	—	NA	尼龙	白色	轴承
					SA	人造胶	灰色	轴套
					RA	橡胶	黑色	轴套

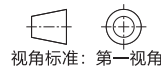
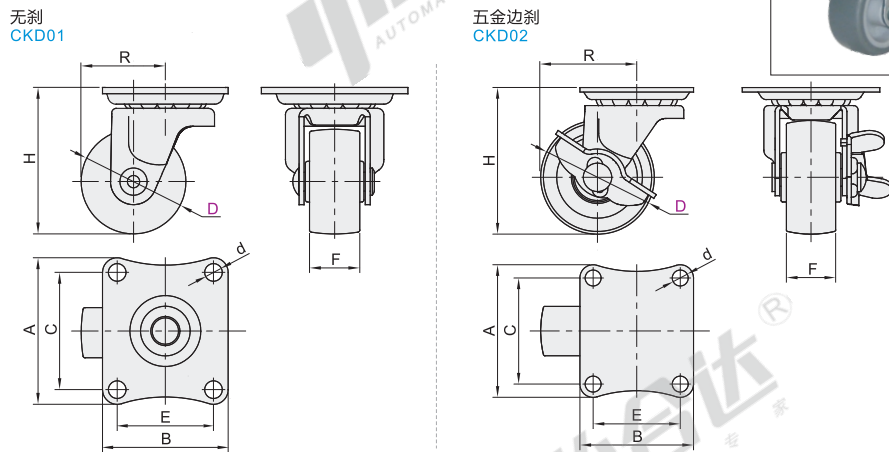
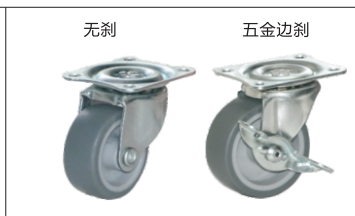


型号	代码	D	轮部代号	H	F	A	B	C	E	d	容许载荷(kg)			参考重量(kg)		
											NA/SA	RA	NA	SA	RA	
CKC01		25	NA SA RA	35	12	37	18	29	—	4.2	10	8	0.02	0.02	0.02	
		32		42	14	36	20	29	—	4.2	18	12	0.03	0.03	0.03	
		38		50	16	46	25	36	15	5.3	28	20	0.05	0.06	0.06	
		50		65	21	58	40	45	25	6.5	38	30	0.09	0.13	0.13	
		65		80	26	70	47	55	28	8.8	55	40	0.17	0.24	0.24	
		75		90	26	70	47	55	28	8.8	65	50	0.19	0.29	0.29	

① 当脚轮选择NA的D65、75规格时，F尺寸为25mm。当脚轮选择SA的D65、75规格时，F尺寸为27mm。

平底活动型

代码	支架				轮部			
	类型	材质	表面处理	刹车类型	代号	材质	颜色	轴承
CKD01	平底活动型	Q235A	镀锌	—	NA	尼龙	白色	轴承
CKD02				五金边刹	SA	人造胶	灰色	轴套
					RA	橡胶	黑色	轴套



型号	代码	D	轮部代号	H	F	A	B	C	E	d	R	容许载荷(kg)		参考重量(kg)					
												NA/SA	RA	NA	SA	RA	NA	SA	RA
无刹 CKD01		25	NA SA RA	35	12	35	30	28	23	4.2	21.5	10	10	0.03	0.03	0.03	—	—	—
		32		42	14	38	32	30	24	4.2	27	18	18	0.04	0.05	0.05	—	—	—
		38		50	16	46	38	36	28	5.3	32	28	20	0.07	0.08	0.08	0.07	0.09	0.09
五金边刹 CKD02		50	NA SA RA	65	21	59	47	46	35	6.5	41	38	30	0.11	0.14	0.14	0.13	0.16	0.16
		65		80	26	70	58	55	42	8.8	53.5	55	40	0.18	0.24	0.24	0.21	0.28	0.28
		75		90	26	70	58	55	42	8.8	58.5	65	50	0.19	0.29	0.29	0.23	0.32	0.32

① 当脚轮选择NA的D65、75规格时，F尺寸为25mm。当脚轮选择SA的D65、75规格时，F尺寸为27mm。② CKD02五金边刹无D25、32规格。

请按图示订货

平底活动型			
型号	D	轮部代号	H
CKD01	25	NA	35
CKD02	32	SA	42

CKD01 — D25 — NA

● 优惠价

数量	1~9	10~
价格	100%	另行报价

未标价(元)

交货期

1