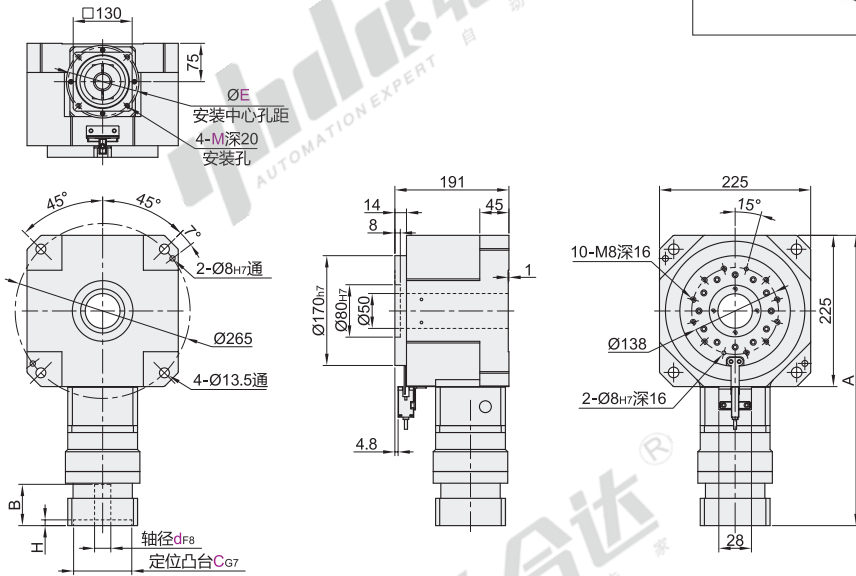


侧轴型中空旋转平台

◀ 外形尺寸225
经济型

代码	类型	外形尺寸
ZNC22	侧轴型中空旋转平台	225

① 该产品中不含传感器，仅含传感器支架，图纸仅供参考，如需传感器，请另行购买。



① 可支持其它电机安装尺寸的定制。

视角标准：第一视角

型号		段数	减速比	电机安装尺寸			安装孔 M	A	B	H	适用电机
代码	外形尺寸			轴径d	定位凸台C	安装中心孔距E					
ZNC22	225	1(单段)	15 21 30	19	95	115	M8	410	64	6.5	伺服电机
		2(双段)	60 90 120 150 210 300	19	95	115					
		1(单段)	15 21 30	19	55.5	89	410	64	6.5	步进电机	
		2(双段)	60 90 120 150 210 300	19	55.5	89	445	59	10		

请按图示订货

型号		段数	减速比	电机安装尺寸			安装孔 M
代码	外形尺寸			轴径d	定位凸台C	安装中心孔距E	
ZNC22	225	1(单段)	15 21 30	19	95	115	M8
		2(双段)	60 90 120 150 210 300	19	95	115	M8

ZNC22-225-1-15-d19-C95-E115-M8

技术参数

	段数	单段			双段		
		15	21	30	150	210	300
轴承结构	/	交叉滚子轴承					
额定输出扭矩	N.m	1350	1000	1000	1350	1350	1200
最大输出扭矩	N.m	3倍额定扭矩					
定位精度	arc-min	≤ 2			≤ 4		
反复定位精度	arc-sec	≤ 30			≤ 60		
容许盘面转速	rpm	200(间歇运转)					
适配伺服电机	W	1000~3000					
适配步进电机	/	110/130步进电机					
容许轴向负载	N	19500					
容许径向负载	N	19500					
设计承重	Kg	480					
容许惯性力矩	N.m	220					
扭矩刚性	N.m/arcmin	80					
倾覆力矩	N.m	2530					
精度寿命	h	20000(间歇运动)					
防护等级	IP	54					
润滑方式	/	长效润滑					
安装方式	/	任意					
旋转平台同心度	mm	≤ 0.01					
旋转平台平行度	mm	≤ 0.01					
传动效率	%	95			90		
噪音	db	≤ 67					
重量	Kg	36			39.2		