

万向调节型·全强化聚缩醛底座型

中轻载型

脚杯

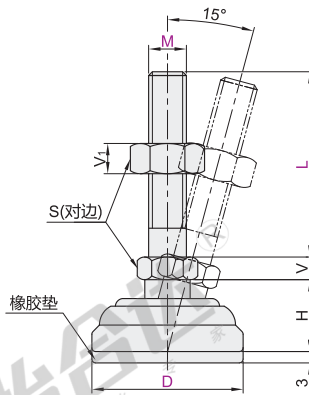
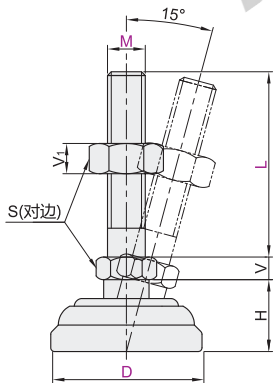
代码	类型		材质			表面处理
			螺杆	橡胶垫	底座	
WAG50	全强化聚缩醛底座型	无橡胶垫	S45C	—	强化聚缩醛(POM)	镀锌
WAG55			SUS304	—		—
WAG51	全强化聚缩醛底座型	带橡胶垫	S45C	丁腈橡胶(NBR)	—	镀锌
WAG56			SUS304	—		—

特点

- 橡胶型的底座可使整个底面与地面接触，可防止打滑。
- 可360°方向倾斜。
- ① 标准螺杆长度以25mm为一个梯度，可根据客户要求定制长度，需要注意定制长度后，切短的面无表面处理，碳钢会喷漆防锈。

无橡胶垫
WAG50
WAG55

带橡胶垫
WAG51
WAG56



① 请根据脚杯螺杆尺寸M进行相关配件选择，详见脚杯可选配件汇总。

视角标准：第一视角

代码	型号	D	M	L	螺距	V	V1	H	S	承载 (Kg)	参考重量 (Kg/pcs)	
无橡胶垫 WAG50 WAG55	40	40	10	70	1.5	6	8	19	17	300	0.076	
			100	100							0.079	
		12	70	1.75	7.5	10	20	19	0.108			
		100	100						0.110			
		16	100	2	10	13	24	24	0.130			
		10	70						1.5		6	8
	100	100	0.185									
	12	60	1.75	7.5	10	19	19	0.200				
	100	70						0.210				
	带橡胶垫 WAG51 WAG56	50	50	12	70	1.75	7.5	10	21.5	24	600	0.220
				100	100							0.260
			16	80	2	10	13	24	24	0.265		
100			100	0.270								
130			130	0.280								
12			70	1.75	7.5	10	19	19	0.260			
100		100	0.265									
60		60	70	16	100	2	10	13	26	24	600	0.290
												150
		100	100	0.300								
		150	150	2.5	12.5	16	27	30	0.320			
		100	100						0.342			
	180	180	0.356									



请按图示订货

型号			
代码	D	M	L
WAG51	40	12	100

WAG51—D40—M12—L70

可选加工

型号				
代码	D	M	L	可选加工代码
WAG51	40	12	100	WS WL BS...

WAG51—D40—M12—L70—WS

可选配件

型号				
代码	D	M	L	可选配件代码
WAG50	50	16	100	QJJPJQ...

WAG50—D50—M16—L100—JQ



未税价(元)

优惠价

数量	1~9	10~
价格	100%	另行报价



交货期

1



代码	技术说明																																	
WS	<p>螺杆末端加工外四角</p>	<p>选型方法 WS</p> <table border="1"> <thead> <tr> <th>M</th> <th>n</th> <th>e</th> </tr> </thead> <tbody> <tr><td>10</td><td>6</td><td></td></tr> <tr><td>12</td><td>8</td><td>10</td></tr> <tr><td>14</td><td></td><td></td></tr> <tr><td>16</td><td>10</td><td>12</td></tr> <tr><td>20</td><td>12</td><td>13.5</td></tr> <tr><td>24</td><td>14</td><td>15</td></tr> <tr><td>30</td><td>18</td><td>22</td></tr> </tbody> </table>	M	n	e	10	6		12	8	10	14			16	10	12	20	12	13.5	24	14	15	30	18	22								
		M	n	e																														
10	6																																	
12	8	10																																
14																																		
16	10	12																																
20	12	13.5																																
24	14	15																																
30	18	22																																
WL	<p>螺杆末端加工外六角</p>	<p>选型方法 WL</p> <table border="1"> <thead> <tr> <th>M</th> <th>n1</th> <th>e1</th> </tr> </thead> <tbody> <tr><td>10</td><td>6</td><td></td></tr> <tr><td>12</td><td>8</td><td>10</td></tr> <tr><td>14</td><td>9</td><td></td></tr> <tr><td>16</td><td>10</td><td></td></tr> <tr><td>20</td><td>13</td><td>14</td></tr> <tr><td>24</td><td>16</td><td>18</td></tr> <tr><td>30</td><td>20</td><td>21</td></tr> </tbody> </table>	M	n1	e1	10	6		12	8	10	14	9		16	10		20	13	14	24	16	18	30	20	21								
		M	n1	e1																														
10	6																																	
12	8	10																																
14	9																																	
16	10																																	
20	13	14																																
24	16	18																																
30	20	21																																
BS	<p>螺杆末端加工扳手槽</p>	<p>选型方法 BS</p> <table border="1"> <thead> <tr> <th>M</th> <th>n2</th> <th>ee</th> <th>e2</th> </tr> </thead> <tbody> <tr><td>10</td><td>8</td><td>8</td><td></td></tr> <tr><td>12</td><td>10</td><td></td><td></td></tr> <tr><td>14</td><td>12</td><td></td><td>12</td></tr> <tr><td>16</td><td>13</td><td>10</td><td></td></tr> <tr><td>20</td><td>17</td><td></td><td></td></tr> <tr><td>24</td><td>20</td><td>15</td><td>18</td></tr> <tr><td>30</td><td>26</td><td></td><td></td></tr> </tbody> </table>	M	n2	ee	e2	10	8	8		12	10			14	12		12	16	13	10		20	17			24	20	15	18	30	26		
		M	n2	ee	e2																													
10	8	8																																
12	10																																	
14	12		12																															
16	13	10																																
20	17																																	
24	20	15	18																															
30	26																																	

代码	技术说明																									
NS	<p>螺杆末端加工内四角</p>	<p>选型方法 NS</p> <table border="1"> <thead> <tr> <th>M</th> <th>n3</th> <th>e3</th> </tr> </thead> <tbody> <tr><td>10</td><td>5</td><td></td></tr> <tr><td>12</td><td>6</td><td>10</td></tr> <tr><td>14</td><td></td><td></td></tr> <tr><td>16</td><td>8</td><td>12</td></tr> <tr><td>20</td><td>10</td><td>13.5</td></tr> <tr><td>24</td><td>10</td><td>15</td></tr> <tr><td>30</td><td></td><td>20</td></tr> </tbody> </table>	M	n3	e3	10	5		12	6	10	14			16	8	12	20	10	13.5	24	10	15	30		20
		M	n3	e3																						
10	5																									
12	6	10																								
14																										
16	8	12																								
20	10	13.5																								
24	10	15																								
30		20																								
NL	<p>螺杆末端加工内六角</p>	<p>选型方法 NL</p> <table border="1"> <thead> <tr> <th>M</th> <th>n4</th> <th>e4</th> </tr> </thead> <tbody> <tr><td>10</td><td>4</td><td>5</td></tr> <tr><td>12</td><td>6</td><td>8</td></tr> <tr><td>14</td><td>8</td><td></td></tr> <tr><td>16</td><td>8</td><td>10</td></tr> <tr><td>20</td><td>10</td><td>12</td></tr> <tr><td>24</td><td>12</td><td>15</td></tr> <tr><td>30</td><td>16</td><td>18</td></tr> </tbody> </table>	M	n4	e4	10	4	5	12	6	8	14	8		16	8	10	20	10	12	24	12	15	30	16	18
		M	n4	e4																						
10	4	5																								
12	6	8																								
14	8																									
16	8	10																								
20	10	12																								
24	12	15																								
30	16	18																								
MS	<p>铆死底座与螺杆</p> <p>铆死状态 正常状态</p>	<p>选型方法 MS</p> <p>① 底座与螺杆铆死，可以提高底座和螺杆的连接刚度，但是底座与螺杆无法相对转动；</p> <p>② 铆死后调节是底座也会随螺杆一起转动。</p> <p>③ 不适用于万向类型、橡胶底座型和非铆接组装的脚杯。</p>																								

- ① 请根据脚杯螺杆尺寸M进行扳手位加工参数的选择；
- ② 扳手位加工部位不带镀层，有防锈漆；
- ③ 工具可根据不同扳手位加工类型进行选择，可选用开口扳手、活动扳手、内六角扳手、内六角扳手等。



可选配件	代码	技术说明	适用脚杯	推荐型材/脚轮	注意事项/使用示例																																	
调整脚底座	DA	<p>M42 Tr42</p> <p>M52/60 Tr52/60</p>	<p>选型方法 DA</p> <table border="1"> <tr><th>类型</th><th>材质</th><th>M</th><th>D</th><th>D1</th><th>D2</th><th>L</th><th>H</th></tr> <tr><td>公制</td><td>M42x4.5</td><td>97</td><td>77</td><td>60</td><td>22</td><td>18</td><td></td></tr> <tr><td>螺纹</td><td>SUS304</td><td>M52x5</td><td>107</td><td>87</td><td>71</td><td>30</td><td>20</td></tr> <tr><td></td><td>M60x5.5</td><td>117</td><td>97</td><td>80</td><td>40</td><td>20</td><td></td></tr> </table> <p>① M42包含配件: 螺母AHQ22-308-M8, 数量4PCS; 螺钉AID31-M8-L12, 数量4PCS。</p> <p>② M52/M60包含配件: 螺母AHQ22-308-M8, 数量6PCS; 螺钉AID31-M8-L12, 数量6PCS。</p>	类型	材质	M	D	D1	D2	L	H	公制	M42x4.5	97	77	60	22	18		螺纹	SUS304	M52x5	107	87	71	30	20		M60x5.5	117	97	80	40	20		J-WAC61 J-WAC71 WAM61		<p>① 请根据脚杯螺杆尺寸M进行相关配件选择, 梯形螺纹公称直径M用Tr表示。</p> <p>② 仅提供脚杯及相关配件选购, 型材具体适用型号请咨询型材产品中心。螺母、螺钉如选用其他型号请咨询型材产品中心。</p>
	类型	材质	M	D	D1	D2	L	H																														
公制	M42x4.5	97	77	60	22	18																																
螺纹	SUS304	M52x5	107	87	71	30	20																															
	M60x5.5	117	97	80	40	20																																
DB	<p>4-Ø9通孔 沉孔Ø14深8.6</p> <p>6-Ø9通孔 沉孔Ø14深8.6</p>	<p>选型方法 DB</p> <table border="1"> <tr><th>类型</th><th>材质</th><th>M</th><th>D</th><th>D1</th><th>D2</th><th>L</th><th>H</th></tr> <tr><td>梯形</td><td>Tr42x6</td><td>97</td><td>77</td><td>60</td><td>22</td><td>18</td><td></td></tr> <tr><td>螺纹</td><td>SUS304</td><td>Tr52x7</td><td>107</td><td>87</td><td>71</td><td>30</td><td>20</td></tr> <tr><td></td><td>Tr60x8</td><td>117</td><td>97</td><td>80</td><td>40</td><td>20</td><td></td></tr> </table> <p>① Tr42包含配件: 螺母AHQ22-308-M8, 数量4PCS; 螺钉AID31-M8-L12, 数量4PCS。</p> <p>② Tr52/Tr60包含配件: 螺母AHQ22-308-M8, 数量6PCS; 螺钉AID31-M8-L12, 数量6PCS。</p>	类型	材质	M	D	D1	D2	L	H	梯形	Tr42x6	97	77	60	22	18		螺纹	SUS304	Tr52x7	107	87	71	30	20		Tr60x8	117	97	80	40	20		J-WAC72	—	<p>① 请根据脚杯螺杆尺寸M进行相关配件选择, 梯形螺纹公称直径M用Tr表示。</p> <p>② 仅提供脚杯及相关配件选购, 型材具体适用型号请咨询型材产品中心。螺母、螺钉如选用其他型号请咨询型材产品中心。</p>	
类型	材质	M	D	D1	D2	L	H																															
梯形	Tr42x6	97	77	60	22	18																																
螺纹	SUS304	Tr52x7	107	87	71	30	20																															
	Tr60x8	117	97	80	40	20																																
脚杯连接板	JO		<p>选型方法 JO</p> <table border="1"> <tr><th>材质</th><th>表面处理</th><th>M(适用螺杆)</th></tr> <tr><td>S45C</td><td>烤漆(黑色)</td><td>16</td></tr> </table> <p>① 包含配件: 螺母AHQ22-308-M8, 数量4PCS; 螺钉AID31-M8-L16, 数量4PCS。</p>	材质	表面处理	M(适用螺杆)	S45C	烤漆(黑色)	16	<p>J-WAC61 J-WAC71 WAM61</p> <p>J-WAC72</p> <p>WAC3150系列 WAC6168系列 WAK0102系列 WAK21系列 WAL0122系列 WAD0118/19系列 WAD31516系列 WAD27586系列 WAD0101系列 WAD0102系列 WAD0101系列 E-WAG018/9系列 E-WAB0102系列 E-WAD0121系列 E-WAD2651系列 E-WAD8系列 E-WAC5153系列 E-WAR1141系列 E-BZV01 E-BZV01系列 E-WAL31系列 WAC0102/31系列 J-WAC61系列</p> <p>型材: AGB06-6630R AGB06-3060Y AGB06-6080Y等</p> <p>脚轮: CEL31等</p>	<p>① 请根据脚杯螺杆尺寸M进行相关配件选择。</p> <p>② 仅提供脚杯及相关配件选购, 型材具体适用型号请咨询型材产品中心。螺母、螺钉如选用其他型号请咨询型材产品中心。</p> <p>③ 脚杯、脚轮一起使用时, 脚杯底座直径须≤60mm, 否则会发生干涉。</p> <p>④ 适用脚杯代码后有“系列”二字时, 指目录书同一页上同一类型的所有脚杯代码均适用。</p>																											
	材质	表面处理	M(适用螺杆)																																			
	S45C	烤漆(黑色)	16																																			
	JP		<p>选型方法 JP</p> <table border="1"> <tr><th>材质</th><th>表面处理</th><th>M(适用螺杆)</th></tr> <tr><td>S45C</td><td>烤漆(白色)</td><td>16</td></tr> </table> <p>① 包含配件: 螺母AHQ22-308-M8, 数量4PCS; 螺钉AID31-M8-L16, 数量4PCS。</p>	材质	表面处理	M(适用螺杆)	S45C	烤漆(白色)	16																													
	材质	表面处理	M(适用螺杆)																																			
	S45C	烤漆(白色)	16																																			
JQ		<p>选型方法 JQ</p> <table border="1"> <tr><th>材质</th><th>表面处理</th><th>M(适用螺杆)</th></tr> <tr><td>S45C</td><td>烤漆(黑色)</td><td>16</td></tr> </table> <p>① 包含配件: 螺母AHQ22-308-M8, 数量4PCS; 螺钉AID31-M8-L16, 数量4PCS。</p>	材质	表面处理	M(适用螺杆)	S45C	烤漆(黑色)	16																														
材质	表面处理	M(适用螺杆)																																				
S45C	烤漆(黑色)	16																																				
JR		<p>选型方法 JR</p> <table border="1"> <tr><th>材质</th><th>表面处理</th><th>M(适用螺杆)</th></tr> <tr><td>S45C</td><td>烤漆(白色)</td><td>16</td></tr> </table> <p>① 包含配件: 螺母AHQ22-308-M8, 数量4PCS; 螺钉AID31-M8-L16, 数量4PCS。</p>	材质	表面处理	M(适用螺杆)	S45C	烤漆(白色)	16																														
材质	表面处理	M(适用螺杆)																																				
S45C	烤漆(白色)	16																																				
JS		<p>选型方法 JS</p> <table border="1"> <tr><th>材质</th><th>表面处理</th><th>M(适用螺杆)</th></tr> <tr><td>S45C</td><td>烤漆(黑色)</td><td>16</td></tr> </table> <p>① 包含配件: 螺母AHQ22-308-M8, 数量4PCS; 螺钉AID31-M8-L16, 数量4PCS。</p>	材质	表面处理	M(适用螺杆)	S45C	烤漆(黑色)	16																														
材质	表面处理	M(适用螺杆)																																				
S45C	烤漆(黑色)	16																																				
JT		<p>选型方法 JT</p> <table border="1"> <tr><th>材质</th><th>表面处理</th><th>M(适用螺杆)</th></tr> <tr><td>S45C</td><td>烤漆(白色)</td><td>16</td></tr> </table> <p>① 包含配件: 螺母AHQ22-308-M8, 数量4PCS; 螺钉AID31-M8-L16, 数量4PCS。</p>	材质	表面处理	M(适用螺杆)	S45C	烤漆(白色)	16																														
材质	表面处理	M(适用螺杆)																																				
S45C	烤漆(白色)	16																																				
JU		<p>选型方法 JU</p> <table border="1"> <tr><th>材质</th><th>表面处理</th><th>M(适用螺杆)</th></tr> <tr><td>S45C</td><td>烤漆(黑色)</td><td>16</td></tr> </table> <p>① 包含配件: 螺母AHQ22-308-M8, 数量4PCS; 螺钉AID31-M8-L16, 数量4PCS。</p>	材质	表面处理	M(适用螺杆)	S45C	烤漆(黑色)	16																														
材质	表面处理	M(适用螺杆)																																				
S45C	烤漆(黑色)	16																																				
JV		<p>选型方法 JV</p> <table border="1"> <tr><th>材质</th><th>表面处理</th><th>M(适用螺杆)</th></tr> <tr><td>S45C</td><td>烤漆(白色)</td><td>16</td></tr> </table> <p>① 包含配件: 螺母AHQ22-308-M8, 数量4PCS; 螺钉AID31-M8-L16, 数量4PCS。</p>	材质	表面处理	M(适用螺杆)	S45C	烤漆(白色)	16																														
材质	表面处理	M(适用螺杆)																																				
S45C	烤漆(白色)	16																																				

① 可根据客户需求进行相关连接件的定制。

