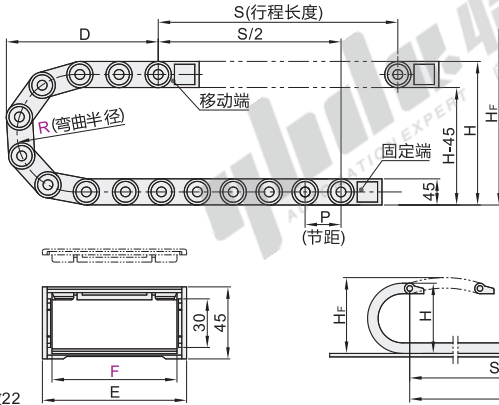


拖链

代码	类型	开口方向	横梁	腔数	材质	颜色	允许温度	阻燃等级	附件
VBP61	30系列拖链	内外径打开	桥式	单腔	工程塑料	黑色	-20°C~80°C	UL94-HB	接头
VBP62			全封闭式						



- H=理论安装高度
- Hf=实际安装高度
- D=拖链退回极限位置时的最小距离
- K= $\pi \cdot R$ + 安全量

架空长度

FLG=直线架空长度
FLB=安全塌腰架空长度



视角标准：第一视角

每米链接数22



拖链

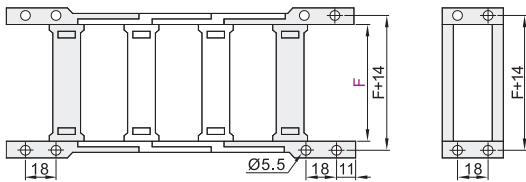
E9

型号 代码	内宽F	弯曲半径R	链节数N	接头	安装尺寸			实际安装高度Hf	外宽E	节距P	最大电缆直径	最大架空长度(m)	最大允许行程(m)	最大允许垂直悬挂(m)	重量(kg/m)	
					H	D	K								VBP61	VBP62
VBP61 VBP62	38	(55)	1~	VEP61-F38	155	125	290	195	60	46	27	1.5	40	20	≈1.01	≈1.15
		75			195	145	350	235								
		100			245	170	430	285								
		125			295	195	510	335								
		150			345	220	590	385								
		(55)			155	125	290	195								
	50	75	195	145	350	235										
		100	245	170	430	285										
		125	295	195	510	335										
		150	345	220	590	385										
		(55)	155	125	290	195										
		75	195	145	350	235										
VBP61 VBP62	60	(55)	1~	VEP61-F60	245	170	430	285	82	46	27	1.5	40	20	≈1.25	≈1.4
		75			295	195	510	335								
		100			345	220	590	385								
		125			195	145	350	235								
		150			245	170	430	285								
		(55)			155	125	290	195								
	75	75	195	145	350	235										
		100	245	170	430	285										
		125	295	195	510	335										
		150	345	220	590	385										
		(55)	155	125	290	195										
		75	195	145	350	235										
VBP61	103	55	1~	VEP61-F103	155	125	290	195	125	46	27	1.5	40	20	≈1.52	—
		75			195	145	350	235								
		100			245	170	430	285								
		125			295	195	510	335								
		150			345	220	590	385								
		(55)			155	125	290	195								

VBP62无()内规格。

接头

代码	类型	材质	颜色	允许温度	阻燃等级
VEP61	加强型30系列拖链用 方型	工程塑料	黑色	-20°C~80°C	UL94-HB



视角标准：第一视角

型号	
代码	内宽F
VEP61	38
	50
	60
	75
	103

拖链(含接头拖链型号)

型号	链节数N
代码	内宽F
VBP61	38
VBP62	55
VBP61	75
VBP61	103

VBP61-F38-R75-N20

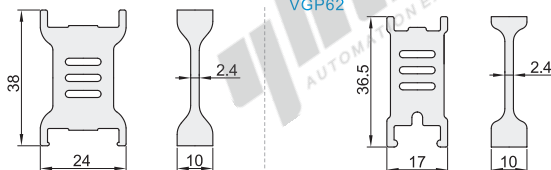
接头(单买接头型号) 分隔片

接头(单买接头型号)		分隔片	
代码	内宽F	代码	型号
VEP61	38	VGP61	VBP61
VEP62	50	VGP62	VBP62

VEP61-F38 VGP61

分隔片

代码	类型	材质	颜色	允许温度	阻燃等级	适用拖链代码
VGP61	加强型	工程塑料	黑色	-20°C~80°C	UL94-HB	VBP61
VGP62	30系列拖链用					VBP62



视角标准：第一视角



● 优惠价
数量 1~9 10~
价格 100% 另行报价

未税价(元)



交货期
3