

# 凸轮轴承随动器

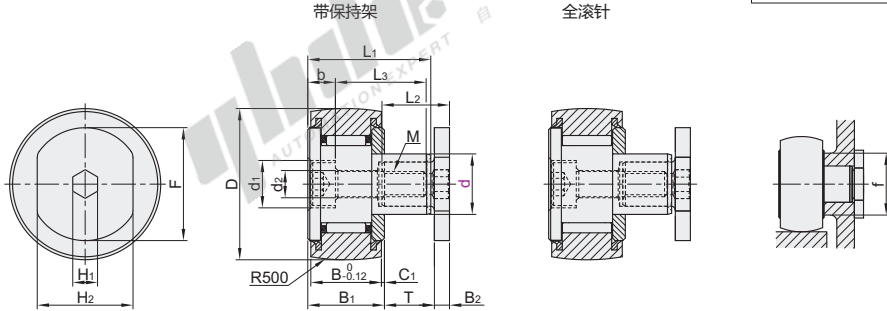
## 短轴型 进口型

| 代码    | 类型  |     |      | 材质    |      | 标配附件 |
|-------|-----|-----|------|-------|------|------|
|       | 进口型 | 球面型 | 带保持架 | 国标    | 相当   |      |
| BPD21 | 进口型 | 球面型 | 带保持架 | GCr15 | SUJ2 | 法兰螺母 |
| BPD23 | 进口型 | 球面型 | 全滚针  |       |      | 螺栓   |

● 圆柱型D公差:

| D     | 公差              |
|-------|-----------------|
| 19~30 | $0$<br>$-0.009$ |
| 32    | $0$<br>$-0.011$ |

● 球面型D公差:  $0$   
 $-0.05$



- ① 工作温度-20~80°C, 连续使用建议60°C以下。
- ② 不承诺品牌。



| 型号                            |     | 密封圈          | D  | B  | B <sub>1</sub> (max) | L <sub>1</sub> | C <sub>1</sub> | T    | B <sub>2</sub> (max) | M   | b   | d <sub>1</sub> | d <sub>2</sub> | H <sub>1</sub> | H <sub>2</sub> | F    | f (min) | L <sub>2</sub> (max) | L <sub>3</sub> |    |
|-------------------------------|-----|--------------|----|----|----------------------|----------------|----------------|------|----------------------|-----|-----|----------------|----------------|----------------|----------------|------|---------|----------------------|----------------|----|
| 代码                            | d   |              |    |    |                      |                |                |      |                      |     |     |                |                |                |                |      |         |                      |                |    |
| 带保持架<br>BPD21<br>全滚针<br>BPD23 | 8   | PP<br>(带密封圈) | 19 | 11 | 12.2                 | 18.3           |                | 7~11 | 2.2                  | M3  | 3.3 | 6.4            | 3.3            | 3              | 12             | 13.9 | 13      | 9.2                  | 16             |    |
|                               | 10  |              | 22 | 12 | 13.2                 | 21.3           |                | 9~14 | 2.7                  | M4  | 4.4 | 7.9            | 4.4            | 4              | 14             | 17.1 | 16      | 12                   | 18             |    |
|                               | 10A |              | 26 |    |                      |                | 0.6            |      |                      |     |     |                |                |                |                |      |         |                      |                |    |
|                               | 12  |              | 30 |    |                      |                |                |      |                      |     |     |                |                |                |                |      |         |                      |                |    |
|                               | 12A |              | 32 |    | 14                   | 15.2           | 24.3           |      | 10~15                | 3.2 | M5  | 5.4            | 9.4            | 5.4            | 5              | 19   | 22.4    | 21                   | 13.6           | 20 |

- ① T值为附带螺栓安装的范围, 其他安装的范围请另备内六角螺栓。
- ② 该轴承已经无法再次注油。

| 代码                            | 型号  | 最大<br>拧紧扭矩<br>(N.m) | 基本额定负荷(N) |        |       |        | 最大静态容许负载<br>(N) |       | 极限转速<br>(min <sup>-1</sup> ) |      | 重量<br>(g) |     |
|-------------------------------|-----|---------------------|-----------|--------|-------|--------|-----------------|-------|------------------------------|------|-----------|-----|
|                               |     |                     | 带保持架      |        | 全滚针   |        | 带保持架            | 全滚针   | 带保持架                         | 全滚针  | 带保持架      | 全滚针 |
|                               |     |                     | Cr(动)     | Cor(静) | Cr(动) | Cor(静) |                 |       |                              |      |           |     |
| 带保持架<br>BPD21<br>全滚针<br>BPD23 | 8   | 1.7                 | 4250      | 4740   | 8170  | 11200  | 3860            | 3860  | 10500                        | 5250 | 27        | 28  |
|                               | 10  | 4                   | 5430      | 6890   | 9570  | 14500  | 6890            | 7060  | 8400                         | 4200 | 42        | 43  |
|                               | 10A |                     |           |        |       |        |                 |       |                              |      | 56        | 57  |
|                               | 12  | 7.9                 | 7910      | 9790   | 13500 | 19700  | 9790            | 11300 | 7000                         | 3500 | 88        | 90  |
|                               | 12A |                     |           |        |       |        |                 |       |                              |      | 99        | 100 |



请按图示订货

| 型号          |    | 密封圈          |
|-------------|----|--------------|
| 代码          | d  |              |
| BPD21       | 10 | PP<br>(带密封圈) |
| BPD21—d8—PP |    |              |



未税价(元)

| 优惠价 |           |
|-----|-----------|
| 数量  | 1~9 10~   |
| 价格  | 100% 另行报价 |

| 交货期 |    |
|-----|----|
| 数量  | 20 |

