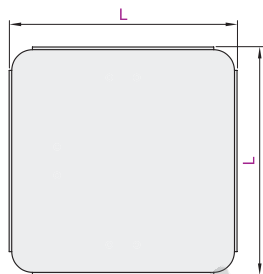
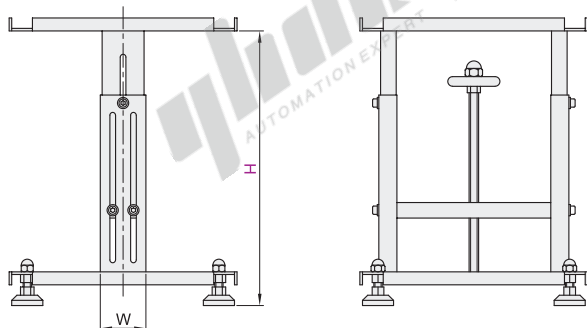


自动送料盘支架

◀ 常规型/加固焊接型

代码	类型	材质		表面处理
		机架	螺杆	
ZIX01	常规型	铁	碳钢	白色喷塑
ZIX02	加固焊接型	铁	碳钢	蓝色喷塑



视角标准：第一视角

☑ 常规型

型号		H	W	适合自动送料盘尺寸	最大承重(kg)
代码	L	(高度调整范围)			
ZIX01	220	2(500~820)	120	<Ø200	150
	330	1(300~450)		<Ø300	
	440	2(500~820)		<Ø400	

☑ 加固焊接型

型号		H	W	适合自动送料盘尺寸	最大承重(kg)
代码	L	(高度调整范围)			
ZIX02	330	2(500~820)	200	<Ø300	225
	440	3(700~1300)		<Ø400	

☑ 常规型

型号		
代码	L	H
ZIX01	220	2
	330	1

ZIX01—L330—H1



请按图示订货



未税价(元)

● 优惠价

数量	1~10	11~
价格	100%	另行报价



交货期

7

