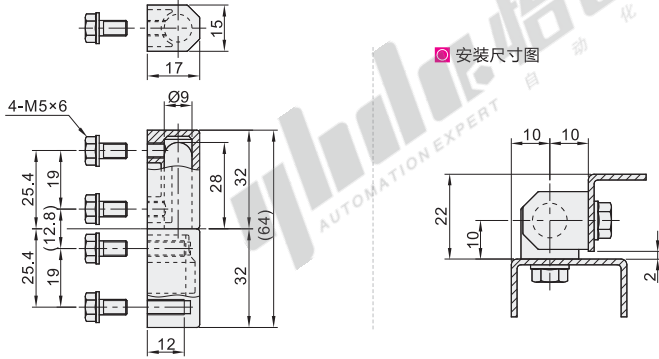


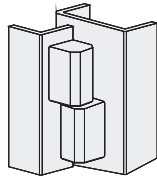
拆卸式铰链

拔插型·螺孔型 一字型

| 代码 | 类型 | 适用内/外装门 | 材质 | 表面处理/颜色 |
|-------|--------|------------|-----|---------|
| HFH11 | 通用侧拔插型 | 螺孔型 外装门 | ZDC | 电泳(黑色) |



EX Example
使用示例



视角标准：第一视角

| 型号 | | 负载 (kg) | 参考重量 (kg/pcs) |
|-------|----|---------|---------------|
| 代码 | 规格 | 6 | 0.07 |
| HFH11 | 64 | | |

容许负载为使用2个时的数值。



请按图示订货

| 型号 | |
|-------|----|
| 代码 | 规格 |
| HFH11 | 64 |

HFH11-64



未税价(元)

● 优惠价

| | | |
|----|------|------|
| 数量 | 1~9 | 10~ |
| 价格 | 100% | 另行报价 |



交货期

1