

# 经济型低组装直线导轨

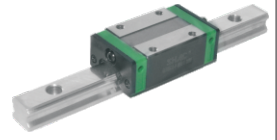
## 重载型 · 可互换

普通级 轻预压(ZA)0.05~0.07C

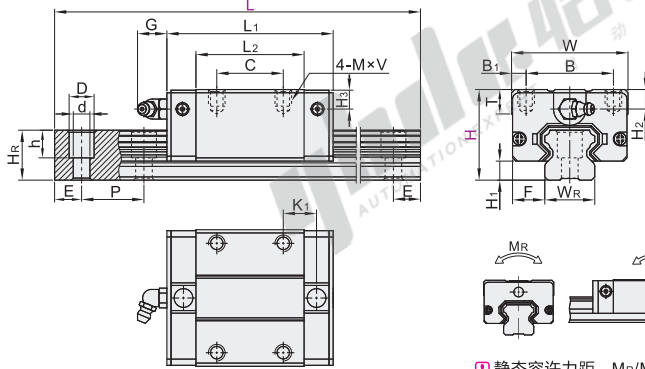
代码	类型	精度等级	滑块固定方式	滑块数量	导轨固定方式	材质	
						滑轨	滑块
IAS21	组件	普通级	上锁式	单滑块	上锁式	S55C	20CrMoH
IAS23				双滑块			



来图定制



① 精度等级选型参照P1375页。



② 静态容许力矩, MR/Mp/Mv的数值请参考下表。

视角标准: 第一视角

型号	代码	H	滑块尺寸												
			L	H1	F	W	B	B1	C	L1	L2	K1	G	MxV	T
IAS21	24	100~1480	4.4	9.5	34	26	4	26	57.8	39.8	10.3	5.5	M4x6	6	5.8
	33	100~1960	6	11	42	32	5	32	69.1	48.1	12.25		M5x7	7.5	5.8
	42	200~1960	6.9	12.5	48	35	6.5	35	85	59	17	12	M6x9	8	7.4
IAS23	42	200~1960	10	16	60	40	10	40	100	70	21		M8x12	9	9

① L尺寸的最小值由滑块长度与滑块数量而定。② 每个规格滑轨长度L最大可做到4000mm/条。

H3	WR	HR	滑轨尺寸			P	基本额定负载(KN)			静态容许力矩(KN-m)			重量	
			D	h	d		固定螺钉	C(动)	Co(静)	MR	Mp	My	滑块(kg)	滑轨(Kg/m)
5.8	15	12.5	7.5	5.3	4.5	60	M4x16	7.21	14.25	0.11	0.09	0.09	0.17	1.26
6.3	20	15.5	9.5	8.5	6		M5x16	9.81	18.32	0.19	0.1	0.1	0.28	2.09
7.4	23	18	11	9	7		M6x20	15.1	30.12	0.35	0.3	0.3	0.42	2.69
9	28	23	14	12	9	80	M8x25	20.12	45.33	0.5	0.42	0.42	0.77	4.26

③ N(安装孔数)/E(螺钉中心孔至端面距离)

④ N(安装孔数)/L(螺钉中心孔至端面距离)

⑤ N(安装孔数)/E(螺钉中心孔至端面距离)

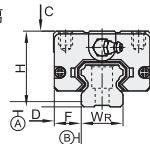
H	L		E
	最小单位1	N(安装孔数)	
24	100~131	2	$E = \frac{L-(N-1) \times P}{2}$
	132~191	3	
	192~251	4	
	252~311	5	
	312~371	6	
	372~431	7	
	432~491	8	
	492~551	9	
	552~611	10	
	612~671	11	
	672~731	12	
	732~791	13	
	792~851	14	
	852~911	15	
	912~971	16	
972~1031	17		
1032~1091	18		
1092~1151	19		
1152~1211	20		
1212~1271	21		
1272~1331	22		
1332~1391	23		
1392~1451	24		
1452~1480	25		
28	100~139	2	$E = \frac{L-(N-1) \times P}{2}$
	140~199	3	
	200~259	4	
	260~319	5	
	320~379	6	
	380~439	7	
	440~499	8	
	500~559	9	
	560~619	10	
	620~679	11	
	680~739	12	
	740~799	13	
	800~859	14	
	860~919	15	
	920~979	16	
980~1039	17		
1040~1099	18		
1100~1159	19		
1160~1219	20		

H	L		E
	最小单位1	N(安装孔数)	
28	1220~1279	21	$E = \frac{L-(N-1) \times P}{2}$
	1280~1339	22	
	1340~1399	23	
	1400~1459	24	
	1460~1519	25	
	1520~1579	26	
	1580~1639	27	
	1640~1699	28	
	1700~1759	29	
	1760~1819	30	
	1820~1879	31	
	1880~1939	32	
	1940~1960	33	
	100~141	2	
	142~201	3	
202~261	4		
262~321	5		
322~381	6		
382~441	7		
442~501	8		
502~561	9		
562~621	10		
622~681	11		
682~741	12		
742~801	13		
802~861	14		
862~921	15		
922~981	16		
982~1041	17		
1042~1101	18		
1102~1161	19		
1162~1221	20		
1222~1281	21		
1282~1341	22		
1342~1401	23		
1402~1461	24		
1462~1521	25		
1522~1581	26		
1582~1641	27		
1642~1701	28		
1702~1761	29		
1762~1821	30		
1822~1881	31		

H	L		E
	最小单位1	N(安装孔数)	
33	1882~1941	32	$E = \frac{L-(N-1) \times P}{2}$
	1942~1960	33	
	200~263	3	
	264~343	4	
	344~423	5	
	424~503	6	
	504~583	7	
	584~663	8	
	664~743	9	
	744~823	10	
	824~903	11	
	904~983	12	
	984~1063	13	
	1064~1143	14	
	1144~1223	15	
1224~1303	16		
1304~1383	17		
1384~1463	18		
1464~1543	19		
1544~1623	20		
1624~1703	21		
1704~1783	22		
1784~1863	23		
1864~1943	24		
1944~1960	25		

① P: 螺钉孔间距离

② E: 螺钉中心孔至端面距离



③ 精度基准

尺寸精度		
单滑块	高度H的容许尺寸误差	±0.1
	宽度F的容许尺寸误差	±0.1
双滑块	高度H的相互误差	0.02
	宽度F的相互误差(基准轨)	0.03
滑块C面对滑轨A面的行走平行度		请参阅行走精度表
滑块D面对滑轨B面的行走平行度		P1374