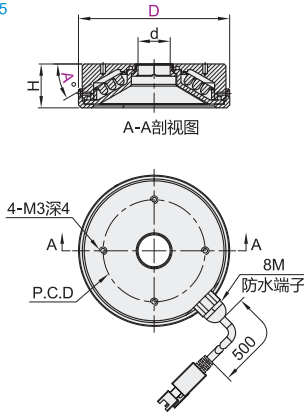


代码	类型		高度	材质	表面处理	防护等级
				主体	主体	
NHS85	防水光源	环形	标准	铝合金	黑色阳极氧化	IP67
NHS86		条形				

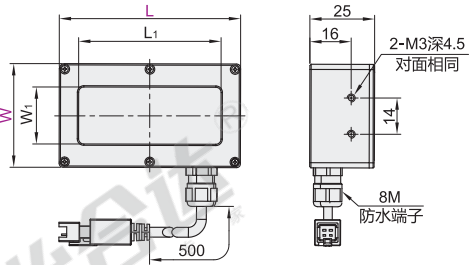


- 产品特点：
 - 多用在潮湿，灰尘、粉尘较多的环境下使用；
 - 出线口采用定制金属防水接头，防水性能高。
- 应用范围：应用于锂电、3D打印等多尘环境及CNC铣床定位。
- 备注：
 - 光源配有标准3米延长线，特殊长度和材质需要备注或另外咨询；
 - 光源不含光源控制器，光源控制器需另外选型下单；
 - 光源需接直流24V电压，选配输出直流24V电压的光源控制器或接设备上稳定的直流24V电压；
 - 光源线正负极区分：白色/红色为“正极”，黑色为“负极”。

环形
NHS85



条形
NHS86



环形

代码	型号	灯珠角度 A(°)	发光颜色	外观尺寸			功率(W)		电压 (V)	灯珠 排数
				d	H	P.C.D	W(白色)/B(蓝色)	R(红色)		
NHS85	80	15	W(白色)	28	22	Ø60	2.8	2.1	24	2
		30	B(蓝色)	17	23.2	Ø54	5.28	3.52		
	94	60	R(红色)	48	26	Ø82	8.4	5.6		

条形

代码	型号	W	发光颜色	发光区尺寸		功率(W)		电压 (V)	灯珠 排数
				L1	W1	W(白色)/B(蓝色)	R(红色)		
NHS86	70	40	W(白色) B(蓝色) R(红色)	55	22	1.9	1.6	24	4
	130			115		3.8	2.2		
	190			175		5.2	3.8		
	250			235		6.5	5.1		
	310			295		8.2	6.5		
	370			355		11.1	9.3		
	430			415		14.8	11		
	490			475		16.2	14.2		
	550			535		21	17		

环形

型号	灯珠角度 A(°)	发光颜色
NHS85	15	W(白色)
	30	B(蓝色)

NHS85—D80—A15—B

条形

型号	W	发光颜色
NHS86	70	W(白色)
	130	B(蓝色)

NHS86—L70—W40—B



数量	1~5	6~
价格	100%	另行报价



交货期
7

应用案例



锂电池读码检测(环形)



引脚检测(环形)



硅片外观检测(条形)