

# 带座轴承

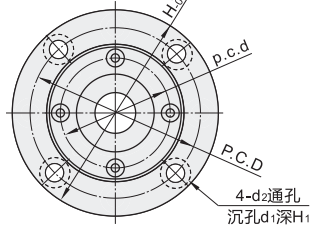
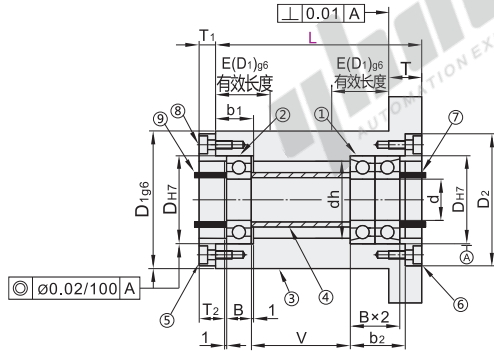
## 标准法兰型

背向组合向心轴承+深沟球轴承

代码	类型	①向心轴承	②深沟球轴承	③固定座 ④内圈用调整环	⑤固定座 ⑥内圈用调整环	⑦⑧盖板固定用螺丝
		材质	材质	表面处理	材质	表面处理
BJC81	组合型	SUJ2	S45C	发黑	SCM435	发黑
BJC82				喷细砂无电解镍	SUS304	—



① 由于产品批次不同，发货镀锌产品可能存在喷细砂，不影响尺寸及功能。



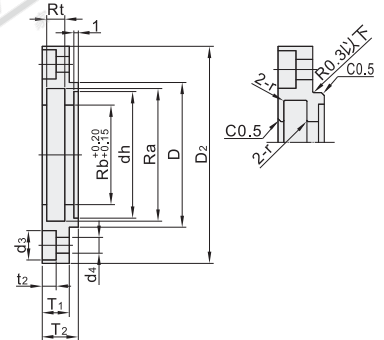
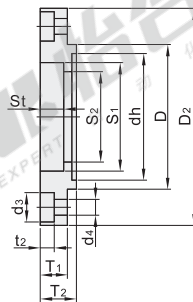
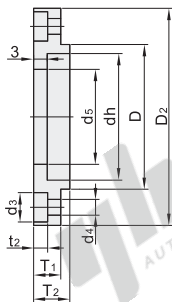
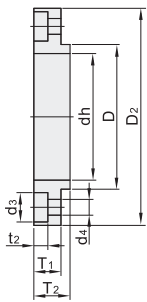
向心轴承轴承精度: GB/T 307.1 4 级  
相当于: JIS B 1514 4 级

深沟轴承轴承精度: GB/T 307.1 0 级  
相当于: JIS B 1514 0 级



### ⑤标准盖板

### ⑥盖板选择



型号	轴承型号	盖板选择	L	d	D	B	b1	b2	深沟滚珠轴承型号	H	D2	T	dh	E	D1	P.C.D	d1	d2	H1		
BJC81 BJC82	7002	N (标准盖板)	60 65 70 75	15 32	+0.025	9 13 20	10 14 22	6002ZZ	75	48	12	28	18	50	-0.009 -0.025	62	11	6.5	6.5		
	7003		70 75 80 85	17 35		12 16 26	6004ZZ	92	58	60	75	14	9.2	8.5							
	7004		80 90 100	20 42		13 17 28	6006ZZ	120	78	80	98	63	15	36	22	65	-0.010 -0.029	80	14	9.2	8.5
	7005		100 110 125	25 47		14 18 30	6007ZZ	126	84	106	140	92	18	48	27	80	98				
	7006	S (油封用)	120 130 150	30 55	+0.030	13 17 28	14 18 30	6008ZZ	140	92	60	95	116	17	11.2	10.5					
	7007		140 150 175	35 62		15 19 32	6009ZZ	145	98	122	147	101	74	105							
	7008	R (O型圈用)	160 180 200	40 68	-0.012 -0.034	16 20 34	6010ZZ	147	101	124											
	7009		180 200 225	45 75		16 20 34	6010ZZ	147	101	124											
	7010		200 220 250	50 80		16 20 34	6010ZZ	147	101	124											

轴承型号	⑤⑥盖板部详情										⑥盖板部详情										⑧		④			⑦			⑨		
	D	D2	dh	T1	T2	p.c.d	d3	d4	t2	N(标准盖板)			S(油封用盖板)				R(O型圈用盖板)			附件O型圈	附件固定用螺栓	内圈用调整环详情	固定用轴环一详情			固定用轴环二详情					
	d5	S1	S2	St	附件油封	Ra	Rb	Rt	r	内径	外径	长度V	外径	内径	长度	外径	内径	长度	外径	内径	长度										
7002	32	48	28	6	8	40	6.5	3.5	3.1	21	32	22	5	XUE01-20-32-5	24	20	3.2	0.4	XTC01-20	M3-8	20	15	L-38	20	17	8.5	20	15	17	9.5	
7003	35	51	31	7	9	43	7.0	4.0	3.5	24	35	25	6	XUE01-25-35-6	31	25			XTC01-25	M4-10	25	20	L-48	25	20	9.5	25	20	25	10.5	
7004	42	58	36	8	10	46	8.0	4.5	4.1	31	40	32	7	XUE01-30-40-7	36	30			XTC01-30	M4-10	30	25	L-49	30	25	10.5	30	25	25	10.5	
7005	47	63	41	9	11	50	9.0	5.0	4.6	36	45	36	8	XUE01-40-50-8	41	35			XTC01-35	M5-12	40	30	L-52	40	30	11.5	40	30	25	11.5	
7006	55	78	48	10	12	54	10.0	5.5	5.1	41	50	42	9	XUE01-45-60-9	46	40	4.7	0.7	XTC01-40	M5-12	45	35	L-56	45	35	12.5	45	35	25	12.5	
7007	62	84	55	11	13	58	11.0	6.0	5.6	46	60	47	10	XUE01-50-65-9	51	45			XTC01-45	M6-12	50	40	L-59	50	40	13.5	50	40	25	13.5	
7008	68	92	60	12	14	62	12.0	6.5	6.1	51	65	52	11	XUE01-55-70-9	56	50			XTC01-50	M6-12	55	45	L-62	55	45	14.5	55	45	25	14.5	
7009	75	98	69	13	15	66	13.0	7.0	6.6	56	70	57	12	XUE01-60-75-9	60	7.5	0.8		XTC01-60	M6-15	60	50	L-64	60	50	15.5	60	50	25	15.5	
7010	80	101	74	14	16	70	14.0	7.5	7.1	61	75	62	13																		

带座轴承 E6



型号	代码	轴承型号	盖板选择	L	d
BJC81	7002	N	60 75	15	
BJC82	7003	S	70 85	17	

请按图示订货 BJC82-7003-S-L70



数量	1-9	10-
价格	100%	另行报价

未税价(元)



交货期
5

交货期