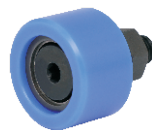
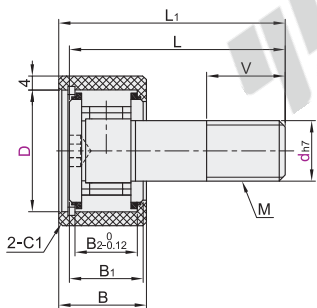


代码	类型	密封圈	衬层	材质		附件	
				凸轮轴承随动器	相当		
E-BPY81	圆柱型	内六角孔	有	MC尼龙	GCr15	SUJ2	六角螺帽(S45C)
E-BPY83					9Cr18Mo	SUS440C	六角螺帽(SUS304)

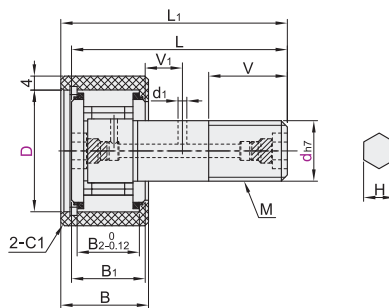
① 特点：凸轮轴承随动器外圈压入树脂后，安装挡圈以防止其脱落。



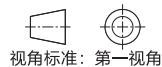
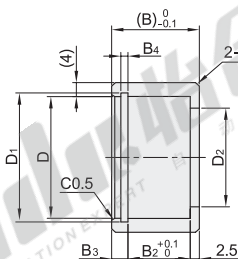
(d8~10)



(d12~16)



② 衬层尺寸(参考)



视角标准：第一视角

型号		D	M	V	V1	B	B1	B2	B3	B4	D1	D2	L	L1	H		容许负载 (N)	容许转速 (rpm)	重量 (g)		
代码	d _{h7}														钢	不锈钢					
E-BPY81 E-BPY83	8	19	M8×1.25	11		17	12	11			20	+0.15 0	16	32	35	4	4	515	1900	32	
	10	22	M10×1.25	13	-	18	13	12	3.5	1.1		23	+0.2 0	18	36	39	5	5	590	1700	50
		26																			
	12	30	M12×1.5	14	6	21	15	14	4.5	1.3		31.4	+0.25 0	23.5	40	44	6	6	495	1350	98
	16	35	M16×1.5	18	8	26	19.5	18	5.5	1.6	+0.10 0	37		28.5	52	56.75	8		680	1200	185

① 容许负载为速度 = 10km/h时的数值。



请按图示订货

型号	代码	d	D
E-BPY81	8	19	
E-BPY83	10	22	
E-BPY81—d8—D19			



未税价(元)

● 优惠价

数量	1~9	10~
价格	100%	另行报价



交货期

5
