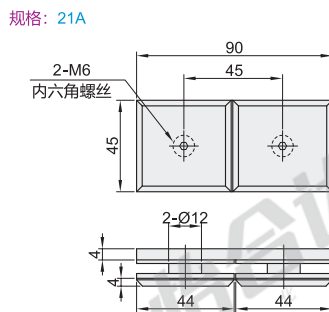
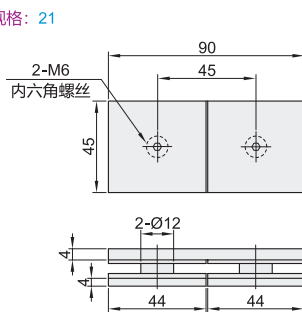
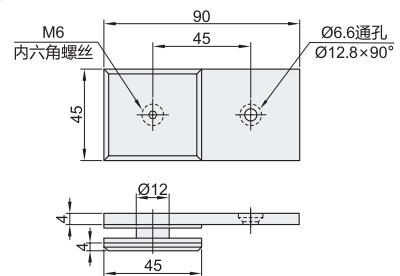
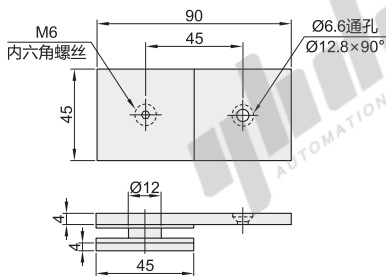
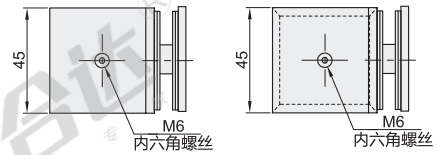
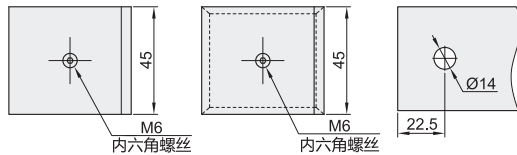
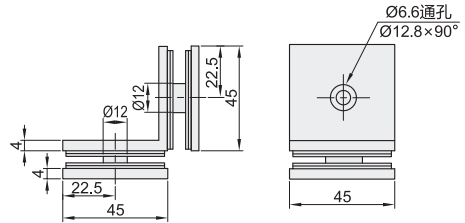
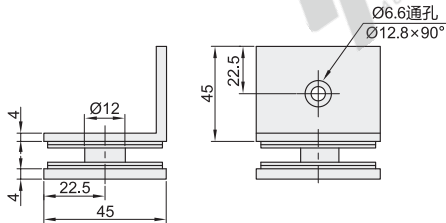
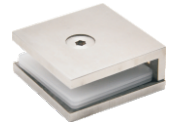
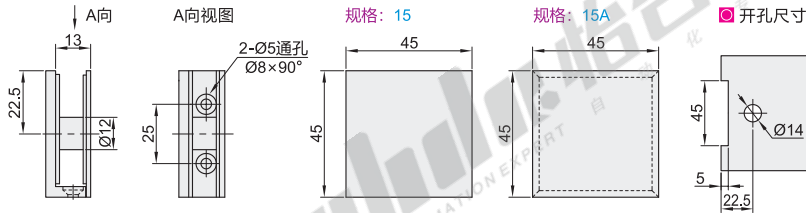
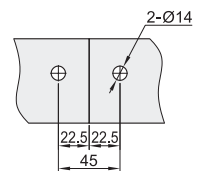


玻璃夹铰链用固定夹

代码	类型	材质	表面处理
HFB28	玻璃夹铰链用固定夹 锥形孔	SUS304	镜面抛光



开孔尺寸
规格: 17/17A/20/20A/21/21A



视角标准: 第一视角

代码	型号	规格	负载 (Kg)	参考重量 (Kg/pcs)	适用门厚 (mm)
HFB28	15	15	0.13		8~10
	15A	15	0.12		
	16	18	0.16		
	16A	18	0.15		
	17	20	0.25		
	17A	20	0.21		
	20	15	0.17		
	20A	15	0.16		
	21	20	0.24		
	21A	20	0.21		



请按图示订货

型号	代码	规格
HFB28-15	C15	15
	C15A	15A



未税价(元)

数量	价格
1~9	100% 另行报价
10~	100% 另行报价



交货期
5

① 容许负载为使用2个时的数值。