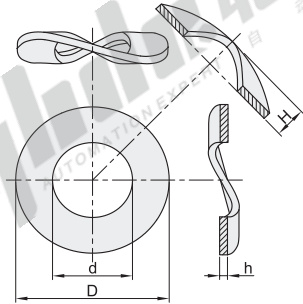


波形弹性垫圈/防松垫圈

波形弹性垫圈

代码	类型	材质		表面处理	适用标准
		国标	相当		
TBN56	波形弹性垫圈	65Mn(弹簧钢)		发黑	GB/T 955-1987
TBN57		0Cr18Ni9	SUS304	—	



TBN56



TBN57



代码	型号	公称直径	d		D		h	H		
			min	max	min	max		min	max	
(弹簧钢) TBN56	3	3	3.2	3.5	7.42	8	0.5	0.8	1.6	
	4	4	4.3	4.6	8.42	9		1.0	2.0	
	5	5	5.3	5.6	10.3	11		1.1	2.2	
	6	6	6.4	6.76	11.3	12	1.3	2.6		
	8	8	8.4	8.76	14.3	15	0.8	1.5	3.0	
	10	10	10.5	10.93	20.16	21	1.0	2.1	4.2	
	12	12	13	13.43	23.16	24	1.2	2.5	5.0	
	(SUS304) TBN57	14	14	15	15.43	27.16	28	1.5	3.0	5.9
		16	16	17	17.43	29	30	3.2	6.3	
		18	18	19	19.52	33	34	3.3	6.5	
20		20	21	21.52	35	36	1.6	3.7	7.4	
	24	24	25	25.52	43	44	1.8	4.1	8.2	



请按图示订货

代码	公称直径	型号
TBN56	3	TBN56-4
TBN57	5	



未税价(元)

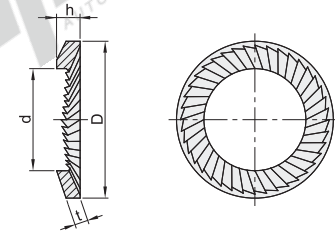
数量	1~49	50~
价格	100%	另行报价



交货期
7

防松垫圈

代码	类型	材质		表面处理	适用标准
		国标	相当		
TBN61	防松垫圈	Q235		发黑	DIN 9250S(STL)
TBN65		SS400			
TBN62		0Cr18Ni9	SUS304		
TBN63		022Cr17Ni12Mo2	SUS316L		



代码	型号	公称直径	d	D	t	h max	适用螺杆
(SS400) TBN61 TBN65	2	2	2.2	4	0.35	0.6	2
	3	3	3.2	5.5	0.45	0.9	3
	4	4	4.3	7	0.5	1	4
	5	5	5.3	9	0.6	1.1	5
	6	6	6.4	10	0.7	1.2	6
	7	7	7.4	12	0.7	1.3	7
	8	8	8.4	13	0.8	1.4	8
	10	10	10.5	16	1	1.6	10
	12	12	13	18	1.1	1.7	12
	14	14	15	22	1.2	2	14
	16	16	17	24	1.3	2.1	16
	18	18	19	27	1.4	2.3	18
	20	20	21	30	1.5	2.4	20
	22	22	23	33	1.4	2.7	22
	24	24	25.6	36	1.8	2.7	24
	27	27	28.6	39	1.8	3.1	27
30	30	31.6	45	2	3.2	30	
33	33	34	50	2.5	4	33	
36	36	38	54	2.5	4.2	36	

代码	型号	公称直径	d	D	t	h max	适用螺杆
(SUS304) TBN62	3	3	3.2	5.5	0.5	0.95	3
	4	4	4.3	7	0.5	1.2	4
	5	5	5.3	9	0.7	1.6	5
	6	6	6.4	10	0.7	1.6	6
	8	8	8.4	13	1	1.6	8
	10	10	10.5	16	1	1.6	10
	12	12	13	18	1.3	1.85	12
	14	14	15	22	1.5	2.3	14
	16	16	17	24	1.5	2.3	16
	20	20	21	30	1.8	2.8	20
(SUS316L) TBN63	24	24	25.6	36	2	3.1	24
	30	30	31.6	45	2.5	4.1	30



请按图示订货

代码	公称直径	d
TBN61	3	3.2
TBN65	4	4.3

TBN61-3



未税价(元)

● 优惠价

数量	1~49	50~
价格	100%	另行报价



交货期
3



交货期
7

其余