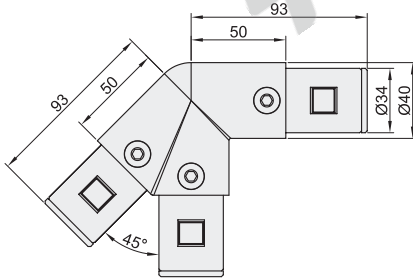


45°L型接头左

代码	类型	材质	表面处理
AYF11-D40-45L	45°L型接头左	ADC12	光饰

① 用于三根圆管扶手型材之间的90°与45°连接。

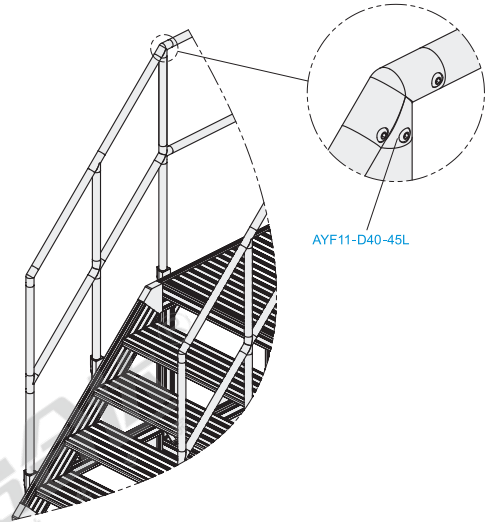
AYF11-D40-45L



代码	重量(g/pcs)
AYF11-D40-45L	455

视角标准：第一视角

EX Example
使用示例



AYF11-D40-45L

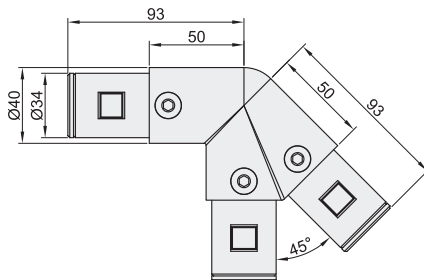


45°L型接头右

代码	类型	材质	表面处理
AYF11-D40-45R	45°L型接头右	ADC12	光饰

① 用于三根圆管扶手型材之间的90°与45°连接。

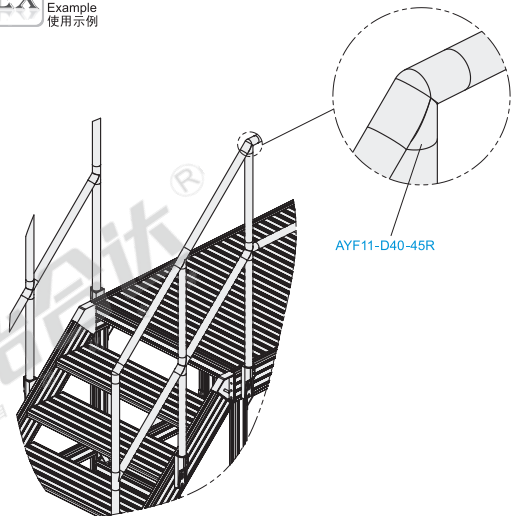
AYF11-D40-45R



代码	重量(g/pcs)
AYF11-D40-45R	455

视角标准：第一视角

EX Example
使用示例



AYF11-D40-45R



请按图示订货

型号
AYF11-D40-45L
AYF11-D40-45R