

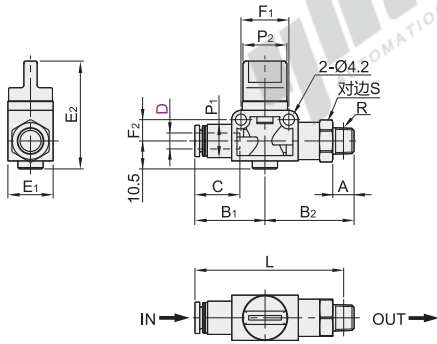
精密型 手动阀

单边螺纹型 外螺纹

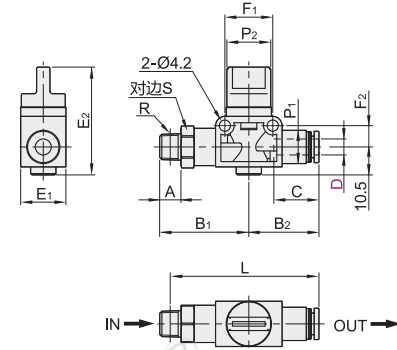


代码	类型			材质			
	外螺纹	单边螺纹型	右边螺纹型 左边螺纹型	主体	螺纹部	脱离环部	表面处理
J-XZK01			右边螺纹型	PBT	黄铜	POM	镀镍
J-XZK02			左边螺纹型				

右边螺纹型
J-XZK01



左边螺纹型
J-XZK02



右边螺纹型

型号	公称型号	阀选择	R	A	E ₁	E ₂	L	P ₁	P ₂	C	B ₁	B ₂	S	F ₁	F ₂	有效断面积 (mm ²)	重量 (g)	
J-XZK01	6	1	R1/8	8			55.9									7.5	34	
		2	R1/4	11			56.8	12.5		17	26.4	36.5	14			7.7	40	
		3	R3/8	12			58.3					38.3	17			7.5	53	
	8	1		R1/8	8	17	40.5	57.2									8.7	35
		2	2(二通阀)	R1/4	11			58.2	15		18.1	27.7	36.5	14			8.9	41
		3	3(三通阀)	R3/8	12			59.7				38.3					8.6	54
	10	2		R1/4	11			68.7					42.5	17			16.2	62
		3		R3/8	12			69.4	17.5		20.2	32.2	43.5				16	71
		4		R1/2	15	21	41	70.5		19.5			46.5	21	24	11	15.7	93
	12	2		R1/4	11			71.4					42.5				16.3	66
		3		R3/8	12			72.1	21		23.4	34.9	43.5	17			16.3	74
		4		R1/2	15			73.2					46.5	21			16.1	96

左边螺纹型

型号	公称型号	阀选择	R	A	E ₁	E ₂	L	P ₁	P ₂	C	B ₁	B ₂	S	F ₁	F ₂	有效断面积 (mm ²)	重量 (g)	
J-XZK02	6	1	R1/8	8			55.9									8.3	34	
		2	R1/4	11			56.8	12.5		17	33.5	26.4	14			8.5	40	
		3	R3/8	12			58.3					38.3	17			8.2	53	
	8	1		R1/8	8	17	40.5	57.2									35	
		2	2(二通阀)	R1/4	11			58.2	15		18.1	36.5	27.7	14			8.9	41
		3	3(三通阀)	R3/8	12			59.7				38.3					54	
	10	2		R1/4	11			68.7					42.5	17			16.6	62
		3		R3/8	12			69.4	17.5		20.2	43.5	32.2				16.9	71
		4		R1/2	15	21	41	70.5		19.5			46.5	21	24	11	16.5	93
	12	2		R1/4	11			71.4					42.5				17	66
		3		R3/8	12			72.1	21		23.4	43.5	34.9	17			17.1	74
		4		R1/2	15			73.2					46.5	21			16.8	96

右边螺纹型

型号	公称型号	阀选择
J-XZK01	6	3
J-XZK01	8	1

J-XZK01-D6-3-2

左边螺纹型

型号	公称型号	阀选择
J-XZK02	6	3
J-XZK02	8	1

J-XZK02-D6-3-2



优惠价	
数量	1~29 30~
价格	100% 另行报价

