

YBSC10系列

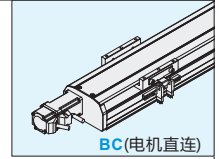
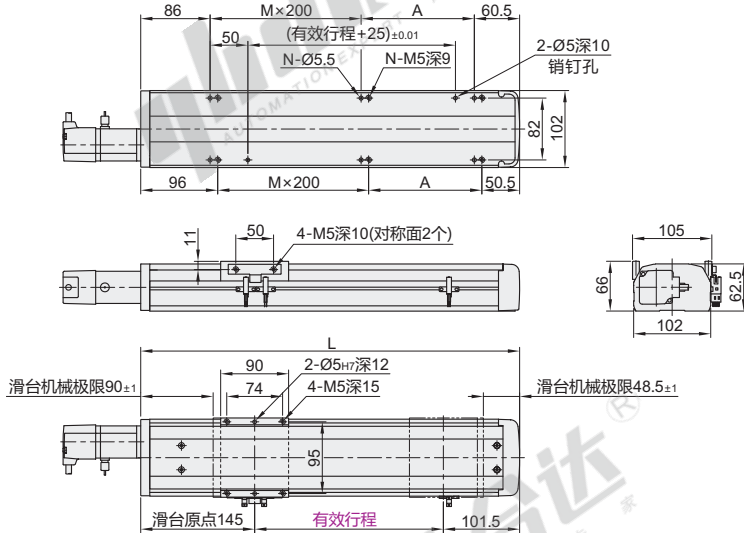
丝杆传动系列·一般环境型(单导轨)

单轴机器人

代码	底座		导轨		滑板		盖板		使用环境
	材质	表面处理	材质	表面处理	材质	表面处理	材质	表面处理	
YBSC10	铝合金	阳极氧化	铁	—	铝合金	阳极氧化	铝合金	阳极氧化	0~40°C 35~85%RH 不得结露

① 本产品不含电机，电机须另行选购。

电机安装方式：BC(电机直连)



BC(电机直连)

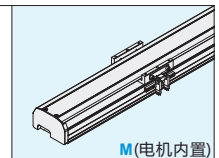
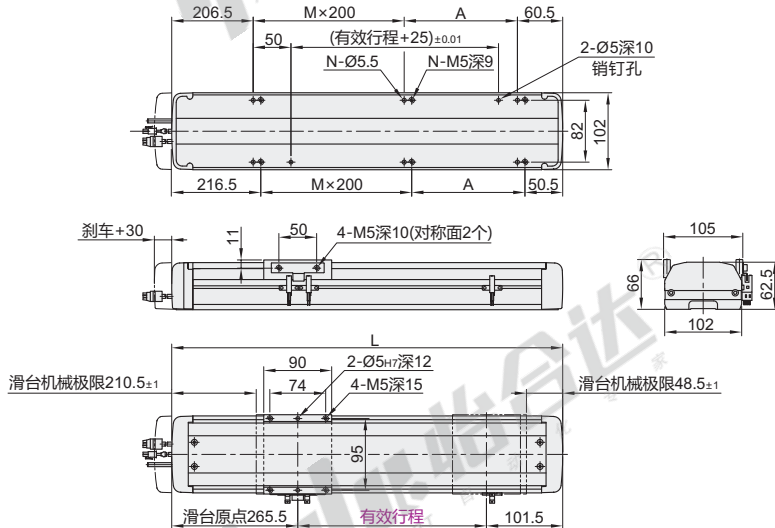


视角标准：第一视角

电机 安装方式	尺寸	行程																			
		100	150	200	250	300	350	400	450	500	550	600	650	700	750	800	850	900	950	1000	1050
BC (电机直连)	L	346.5	396.5	446.5	496.5	546.5	596.5	646.5	696.5	746.5	796.5	846.5	896.5	946.5	996.5	1046.5	1096.5	1146.5	1196.5	1246.5	1296.5
	A	200	50	100	150	200	50	100	150	200	50	100	150	200	50	100	150	200	50	100	150
	M	0	1	1	1	1	2	2	2	2	3	3	3	3	4	4	4	4	5	5	5
	N	4	6	6	6	6	8	8	8	8	10	10	10	10	12	12	12	12	14	14	14
	重量(kg)※	4.64	5.02	5.41	5.79	6.18	6.56	6.95	7.33	7.72	8.1	8.49	8.87	9.26	9.64	10.03	10.41	10.8	11.18	11.57	11.95

※不含电机重量。

电机安装方式：M(电机内置)



M(电机内置)

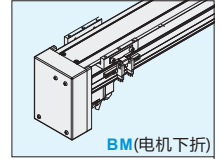
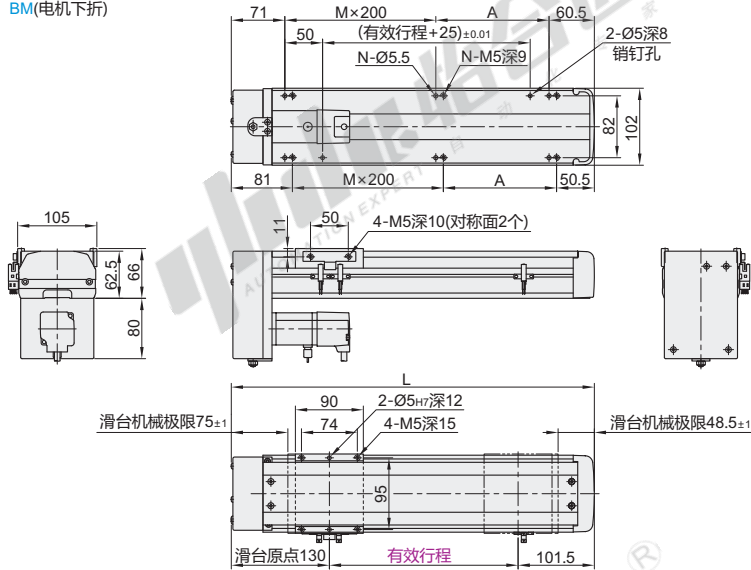


视角标准：第一视角

电机 安装方式	尺寸	行程																			
		100	150	200	250	300	350	400	450	500	550	600	650	700	750	800	850	900	950	1000	1050
M (电机内置)	L	467	517	567	617	667	717	767	817	867	917	967	1017	1067	1117	1167	1217	1267	1317	1367	1417
	A	200	50	100	150	200	50	100	150	200	50	100	150	200	50	100	150	200	50	100	150
	M	0	1	1	1	1	2	2	2	2	3	3	3	3	4	4	4	4	5	5	5
	N	4	6	6	6	6	8	8	8	8	10	10	10	10	12	12	12	12	14	14	14
	重量(kg)※	4.98	5.36	5.75	6.13	6.52	6.9	7.29	7.67	8.06	8.44	8.83	9.21	9.6	9.98	10.37	10.75	11.14	11.52	11.91	12.29

※不含电机重量。

电机安装方式: BM(电机下折)



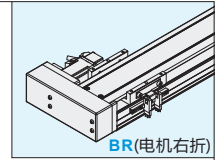
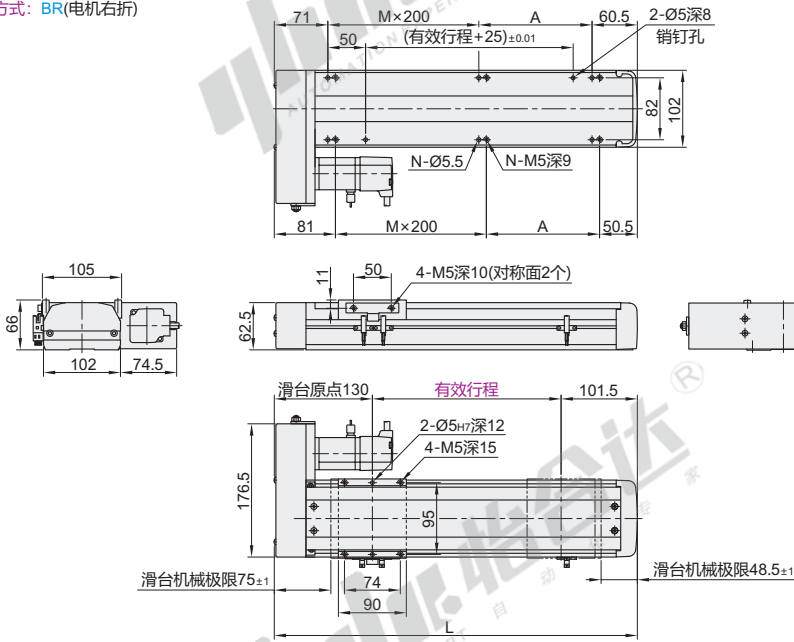
BM(电机下折)

视角标准: 第一视角

电机 安装方式	尺寸	行程																			
		100	150	200	250	300	350	400	450	500	550	600	650	700	750	800	850	900	950	1000	1050
BM (电机下折)	L	331.5	381.5	431.5	481.5	531.5	581.5	631.5	681.5	731.5	781.5	831.5	881.5	931.5	981.5	1031.5	1081.5	1131.5	1181.5	1231.5	1281.5
	A	200	50	100	150	200	50	100	150	200	50	100	150	200	50	100	150	200	50	100	150
	M	0	1	1	1	1	2	2	2	2	3	3	3	3	4	4	4	4	5	5	5
	N	4	6	6	6	6	8	8	8	8	10	10	10	10	12	12	12	12	14	14	14
	重量(kg)※	4.86	5.25	5.63	6.02	6.4	6.79	7.17	7.56	7.94	8.33	8.71	9.1	9.48	9.87	10.25	10.64	11.02	11.41	11.79	12.18

※不含电机重量。

电机安装方式: BR(电机右折)



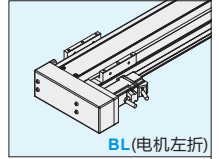
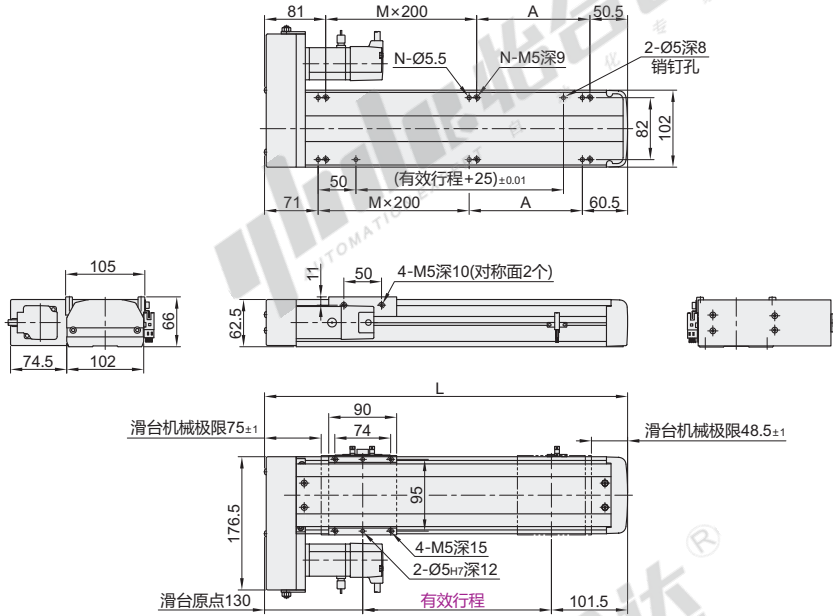
BR(电机右折)

视角标准: 第一视角

电机 安装方式	尺寸	行程																			
		100	150	200	250	300	350	400	450	500	550	600	650	700	750	800	850	900	950	1000	1050
BR (电机右折)	L	331.5	381.5	431.5	481.5	531.5	581.5	631.5	681.5	731.5	781.5	831.5	881.5	931.5	981.5	1031.5	1081.5	1131.5	1181.5	1231.5	1281.5
	A	200	50	100	150	200	50	100	150	200	50	100	150	200	50	100	150	200	50	100	150
	M	0	1	1	1	1	2	2	2	2	3	3	3	3	4	4	4	4	5	5	5
	N	4	6	6	6	6	8	8	8	8	10	10	10	10	12	12	12	12	14	14	14
	重量(kg)※	4.86	5.25	5.63	6.02	6.4	6.79	7.17	7.56	7.94	8.33	8.71	9.1	9.48	9.87	10.25	10.64	11.02	11.41	11.79	12.18

※不含电机重量。

电机安装方式: BL(电机左折)



电机安装方式	尺寸	行程																			
		100	150	200	250	300	350	400	450	500	550	600	650	700	750	800	850	900	950	1000	1050
BL (电机左折)	L	331.5	381.5	431.5	481.5	531.5	581.5	631.5	681.5	731.5	781.5	831.5	881.5	931.5	981.5	1031.5	1081.5	1131.5	1181.5	1231.5	1281.5
	A	200	50	100	150	200	50	100	150	200	50	100	150	200	50	100	150	200	50	100	150
	M	0	1	1	1	1	2	2	2	2	3	3	3	3	4	4	4	4	5	5	5
	N	4	6	6	6	6	8	8	8	8	10	10	10	10	12	12	12	12	14	14	14
	重量(kg)※	4.86	5.25	5.63	6.02	6.4	6.79	7.17	7.56	7.94	8.33	8.71	9.1	9.48	9.87	10.25	10.64	11.02	11.41	11.79	12.18

※不含电机重量。

型号	丝杆导程	有效行程 (最小单位50)	电机安装方式	电机品牌	电机规格	刹车	原点开关	极限开关
YBSC10	5	100~1050 非标行程可定制	M(电机内置)※ BC(电机直连) BM(电机下折) BR(电机右折) BL(电机左折) ※M(电机内置)规格 不适用57步进电机	P(松下) Y(安川) M(三菱) T(台达) H(汇川) L(雷赛)	10(100W伺服) 57(57步进) (仅适用雷赛品牌) □如选用57系列步进电机, 推荐选 最大静止扭矩大于0.64N.m的型号	N(无刹车) B(带刹车)	内置型 A(电机侧) B(电机右侧) 外置型 C(电机侧) D(电机右侧) 无 E(无)	内置型 1(1个) 2(2个) 外置型 3(1个) 4(2个) 无 5(无)
	10							
	16							
	20							

型号	丝杆导程	有效行程 (最小单位50)	电机安装方式	电机品牌	电机规格	刹车	原点开关	极限开关
YBSC10	5	100~1050	M(电机内置) BC(电机直连) BM(电机下折)	P(松下) Y(安川) M(三菱)	10(100W伺服) 57(57步进)	N(无刹车) B(带刹车)	C(电机侧) D(电机右侧)	3(1个) 4(2个)

YBSC10-10-550-BM-M-10-N-C-4



详细参数表

推荐电机规格		100W伺服				
性能	重复定位精度	±0.01				
	丝杆导程	5	10	16	20	
	最大负载(kg)	水平使用	50	30	22	18
		竖直使用	12	8	5	3
	额定推力(N)	340	170	106	85	
零部件	滚珠丝杆外径	16				
	直线导轨规格	20x17.5 单支单滑块				
	极限开关	外置型	EE-SX672(NPN)			
内置型		EE-SX674(NPN)				

□如需欧姆龙品牌或PNP型光电开关, 请与我司沟通。

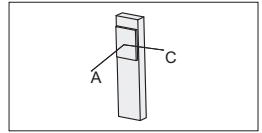
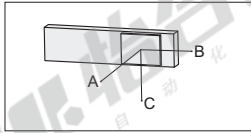
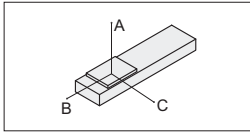
容许力矩表

Mxd	120N.m
Myd	110N.m
Mzd	110N.m

说明:
1. 实际负载需满足以下条件:
(a) 满足“详细参数表”中最大负载条件
(b) 满足“容许力矩表”中力矩条件
如超出条件使用将大幅降低滑台寿命
2. 表中数据以额定寿命10000km为基准。
3. 表中重复定位精度为单方向数值。
4. 丝杠传动型滑台达到一定行程后, 最高速度需降低。以免滑台发生共振, 不同行程对应的最高速度请参考下表。
5. 滑台额定加速度0.3G, 短行程滑台可能无法达到最高速度。
6. 滑台如果竖直使用, 请选择带刹车电机。

表中力矩值是以滑台行走寿命10000km为基准的动态容许力矩。力矩条件: $Mx/Mxd + My/Myd + Mz/Mzd \leq 1$ (Mx, My, Mz分别为各个方向的实际力矩)

❶ 负载容许力矩表 (单位: mm)



水平安装		A	B	C
导程5	30kg	547	42	42
	40kg	391	29	29
	50kg	298	22	21
导程10	15kg	521	84	80
	25kg	298	47	44
	30kg	242	37	35
导程16	5kg	937	282	259
	10kg	487	121	116
	22kg	236	40	44
导程20	5kg	675	224	193
	10kg	330	107	93
	18kg	175	55	48

壁挂安装		A	B	C
导程5	25kg	52	53	670
	35kg	35	35	455
	50kg	21	22	298
导程10	10kg	124	131	770
	20kg	58	61	382
	30kg	35	37	242
导程16	5kg	116	58	605
	10kg	24	26	253
	6kg	160	185	562
导程20	12kg	76	88	272
	18kg	48	55	175

垂直安装		A	C
导程5	5kg	310	310
	8kg	192	192
	12kg	129	129
导程10	4kg	344	344
	8kg	172	172
	2kg	580	580
导程16	5kg	310	310
	2kg	546	546
导程20	3kg	364	364

❷ 最高速度

丝杆 外径	电机 规格	导程	行程																				
			100	150	200	250	300	350	400	450	500	550	600	650	700	750	800	850	900	950	1000	1050	
16	100W 伺服	5	250															225	200	175	150	125	100
		10	500															450	400	350	300	250	200
		16	800															720	640	560	480	400	320
		20	1000															900	800	700	600	500	400

❸ 搭配伺服电机一览表

品牌	电机记号	有无刹车	电机容量	伺服电机型号	驱动器型号
松下	P	无刹车(水平)	100W	MSMF012L1U2M	MADLN05SE
		有刹车(竖直)		MSMF012L1V2M	
		无刹车(水平)	200W	MSMF022L1U2M	
		有刹车(竖直)		MSMF022L1V2M	
三菱	M	无刹车(水平)	100W	HG-KN13J-S100	MR-JE-10A
		有刹车(竖直)		HG-KN13BJ-S100	
		无刹车(水平)	200W	HG-KN23J-S100	
		有刹车(竖直)		HG-KN23BJ-S100	
台达 (B2)	T	无刹车(水平)	100W	ECMA-C20401GS	ASD-B2-0121-B
		有刹车(竖直)		ECMA-C20401FS	
		无刹车(水平)	200W	ECMA-C20602RS	
		有刹车(竖直)		ECMA-C20602SS	

❶ 表中型号为我司官网在售电机和驱动器型号, 标准单轴机器人型号只提供模组机械部分, 不配电机和驱动器。

❷ 选用其它电机须咨询我司工作人员。