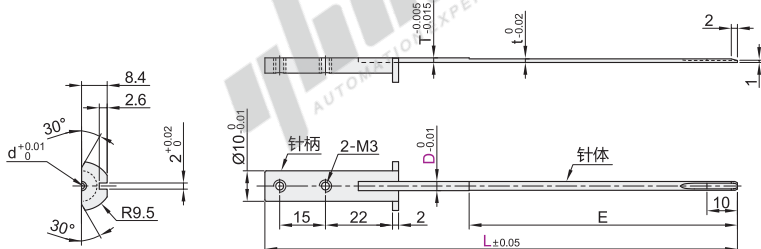


# 圆柱电池卷针

- ◀ 对称型
- ◀ 异形对称型

## 对称型

代码	类型	名称	材质		表面处理	硬度	备注
			国标	相当			
BLB21	对称型	镶嵌型	针柄	SKD11	—	30~35HRC	每套含2件, 配套使用
		针体	硬质合金	ISO K20	镀铁氟龙	89~90.5HRA	



视角标准：第一视角

型号		L	E	T	t	d
代码	D					
BLB21	3	155	E=L-67	1.5	1.4	0.75
	3.5	165		1.75	1.65	1
	4	175		2	1.9	



请按图示订货

型号		L
代码	D	
BLB21	3	155
	3.5	165

BLB21—D3—L155



未税价(元)

### 优惠价

数量	1~49	50~
价格	100%	另行报价

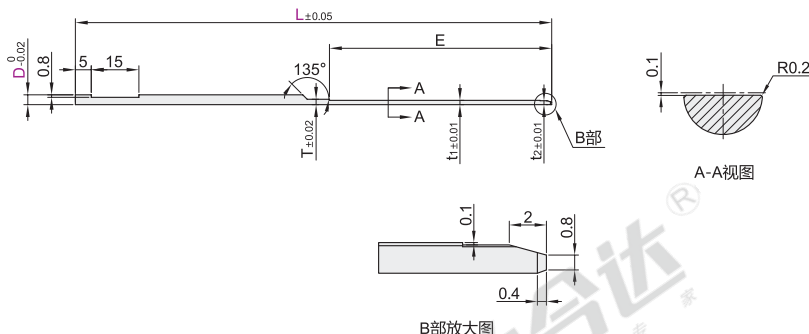


### 交货期

10

## 异形对称型

代码	类型	名称	材质		表面处理		硬度	备注
			国标	相当	主体	卷芯		
BLB23	异形对称型	一体型	—	SKH51	镀硬铬	镀铁氟龙	50~55HRC	每套含2件, 配套使用



视角标准：第一视角

型号		L	E	T	t <sub>1</sub>	t <sub>2</sub>
代码	D					
BLB23	3.1	150	70	1.7	1.45	1.35
	3.3		75	1.8	1.55	1.45
	3.5		80	1.9	1.65	1.55
	3.7		85	2	1.75	1.65



请按图示订货

型号		L
代码	D	
BLB23	3.1	150
	3.3	160

BLB23—D3.1—L150



未税价(元)

### 优惠价

数量	1~49	50~
价格	100%	另行报价



### 交货期

10