

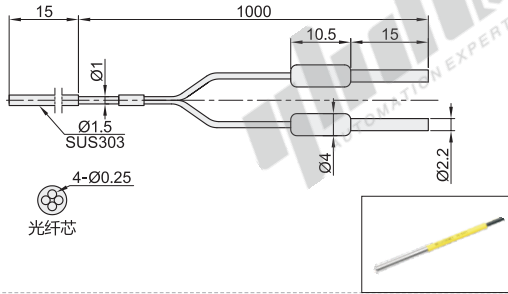
光纤元件

漫反射型 标准型

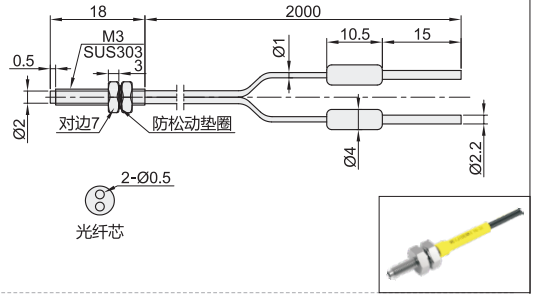
代码	类型	检测方式	外壳材质
ZJH13	标准型	漫反射型	不锈钢



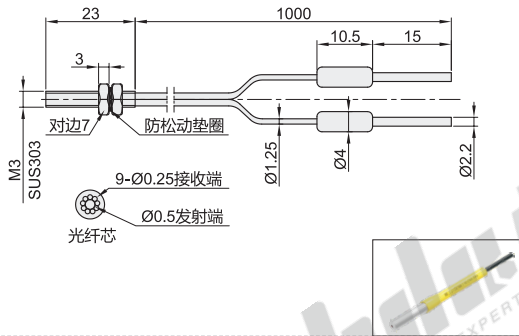
规格: 1



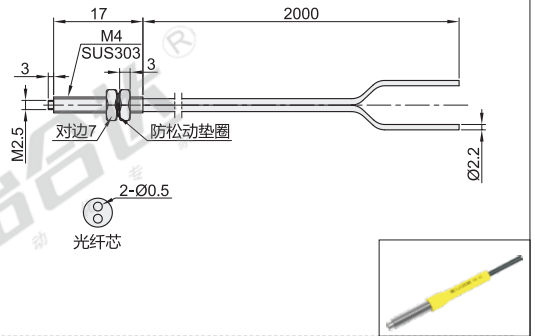
规格: 2



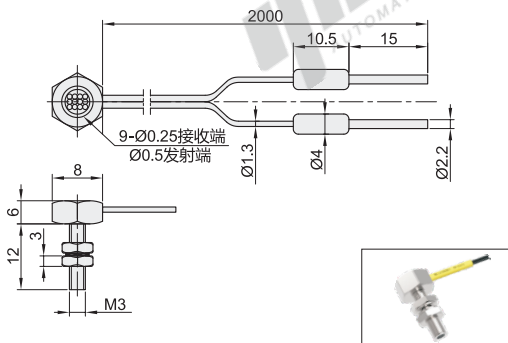
规格: 3



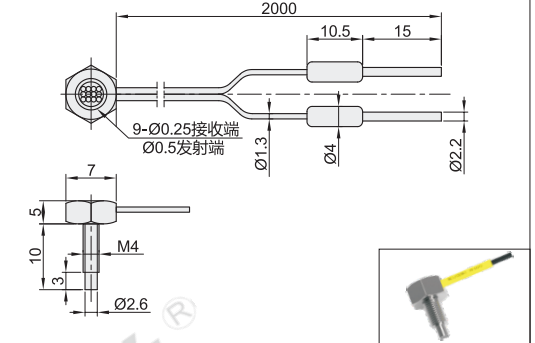
规格: 4



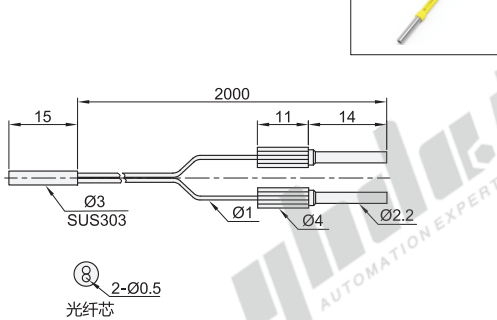
规格: 5



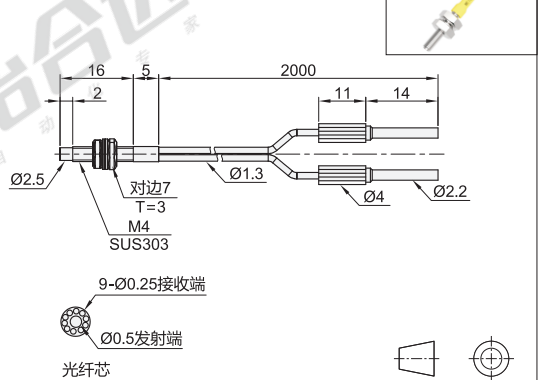
规格: 6



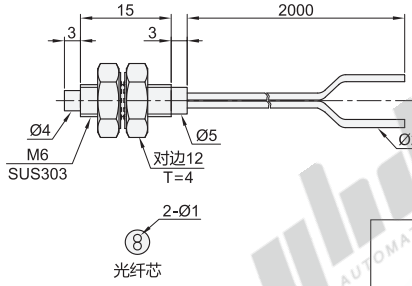
规格: 7



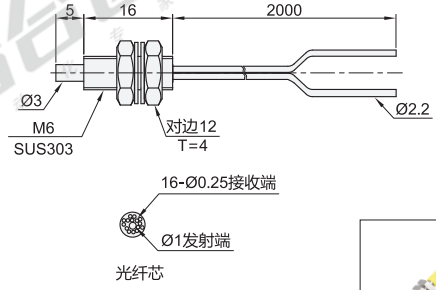
规格: 8



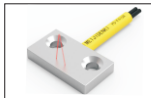
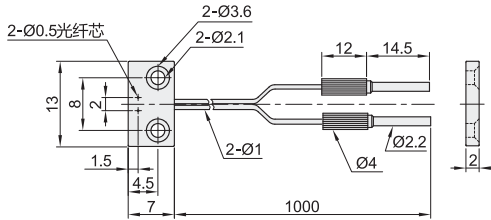
规格: 9



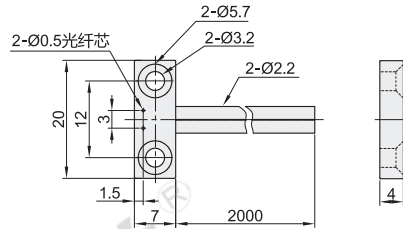
规格: 10



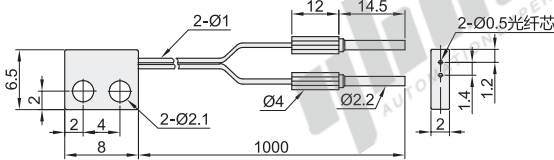
规格: 11



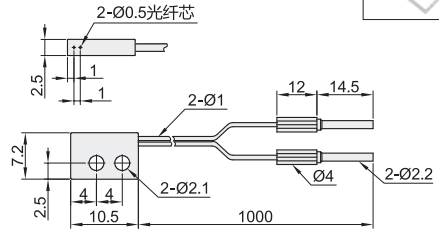
规格: 12



规格: 13



规格: 14



视角标准: 第一视角

型号		检测距离	尺寸	纤芯结构	最小弯曲半径	光纤长度	适用放大器
代码	规格						
ZJH13	1	90	Ø1.5	标准	2	1000	E-ZJH07
	2	35	M3	标准	15	2000	
	3	45	M3	同轴	15	1000	
	4	90	M4	标准	15	2000	
	5	35	M3	同轴	15	2000	
	6	40	M4	同轴	15	2000	
	7	100	Ø3	标准	10	2000	
	8	70	M4	同轴	15	2000	
	9	160	M6	标准	25	2000	
	10	170	M6	同轴	25	2000	
	11	20	薄方向出光	标准	2	1000	
	12	100	薄方向出光	标准	2	2000	
	13	55	短方向出光	标准	2	1000	
	14	25	宽方向出光	标准	2	1000	

请按图示订货

型号	
代码	规格
ZJH13	①
	2

ZJH13-1