

防止液体积留

防止泄漏和脱落

可现场施工



HYBRID

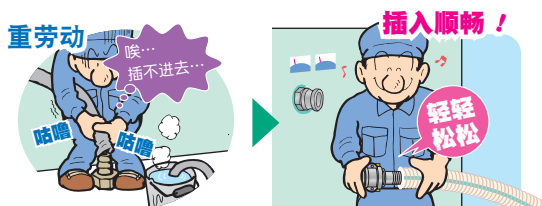
卫生结构 + 防漏防脱结构 + 简单插接结构

通过与接头配套，提高了安全性和可靠性！

Point 现场改善食品安全和施工性能。

1. 接头插入顺畅，施工方便

- 胶管与接头的插入部尺寸相同。以往令人困扰的接头插接（例如通过给胶管加热等）变得简单，可在短时间内完成。



2. 采用液体不易积留的结构，干净卫生

- 采用液体不易积留的接头形状，干净卫生，最适用于食品、饮料。

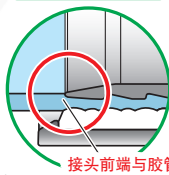
⚠ 注意 该接头并非可日常拆卸清洗用的接头。

普通接头+胶管夹紧



接头前端与胶管之间有时会有流体残留物积留。

TOYOCONNECTOR®



接头前端与胶管之间不易积留流体残留物，安全卫生。

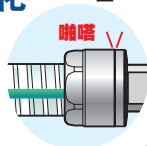
3. 无需加固，减少了维护作业

- 只需将螺母（管夹）紧固到不留缝隙即可，安装简便。

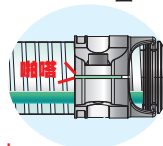
4. 缩短了配管作业时间，实现作业标准化

- 无需繁琐的胶管夹对位、扭矩管理及加固作业，安装简便，并可实现作业标准化。

TC3-FS型



TC6-FS型



锁紧即可！

5. 在现场简单施工

- 与扣压品不同，可在现场调整胶管长度进行施工。







6. 采用SUS材质，不易生锈，干净卫生，可重复使用，减少废弃物

- 不锈钢材质不易生锈，干净卫生。
- 通过更换部分零件，可重复使用。

7. 用于预防灾害风险

- 可防止因振动引起的泄漏及脱落或因锁臂脱落等引起的配管故障。
- 也便于进行地震等的预防保护及灾后的恢复作业。

■ 适用胶管刊载页

TSI	HTSI	TSIS-PH	TSIP	TSISTM	TSITH
 ▶P.55	 ▶P.57	 ▶P.58	 ▶P.59	 ▶P.61	 ▶P.62

⚠ 与胶管配套时的使用压力范围及使用温度范围以胶管性能为准。请通过适用胶管的规格表或主页进行确认。


⚠ TOYOCONNECTOR是专为TOYOX胶管设计的接头。与其他公司胶管连接时，将无法充分发挥并保持原有的性能，本公司对此不作任何保证。

⚠ 请务必确认P.193、197的“安全使用注意事项”。

· 由于印刷工艺上的差异，登载产品的颜色可能与实物有所不同。
· 若因产品改进而变更规格，恕不另行通知。

■ TOYOCONNECTOR TC3-FS型规格(硅胶管系列专用) RoHS2

旧型号 TCFS

接头外观	接头型号	适用胶管		法兰盘规格	尺寸(mm)							重量 g	包装单位 个
		内径 mm	型号		L	φ d1	对边宽度	A	B	C	HEX		
	TC3-FS 9- 8A	9	TSI,TSITH	8A	55.5	6.9	21.0	34.0	27.5	10.5	24.2	177	20
	TC3-FS12-10A	12	TSI,HTSI,TSIP,TSISTM, TSITH	10A	56.5	10.1	21.0	34.0	27.5	14.0	27.0	196	20
	TC3-FS15-15A	15		15A	57.5	13.3	21.0	34.0	27.5	17.5	30.8	212	20
	TC3-FS15-1S		1S	59.0	13.3	27.0	50.5	43.5	23.0	30.8	283	10	
	TC3-FS19-15A	19	TSI,HTSI,TSIS-PH,TSIP, TSISTM,TSITH	15A	59.5	16.9	21.0	34.0	27.5	17.5	35.8	248	10
	TC3-FS19-1S			1S	61.0	16.9	27.0	50.5	43.5	23.0	35.8	317	10
	TC3-FS25-1S	25		1S	64.5	22.8	27.0	50.5	43.5	23.0	43.8	407	10
	TC3-FS25-1.5S			1.5S	65.5	22.8	35.0	50.5	43.5	35.7	43.8	434	10

材质 / 接头: SCS16(相当于SUS316L); 圆盖螺母: SCS13(相当于SUS304); 套管: PVDF

※ 符合RoHS2修正规制

⚠ 请务必确认P.193的“安全使用注意事项”。

■ TOYOCONNECTOR TC6-FS型规格(硅胶管系列专用) RoHS2

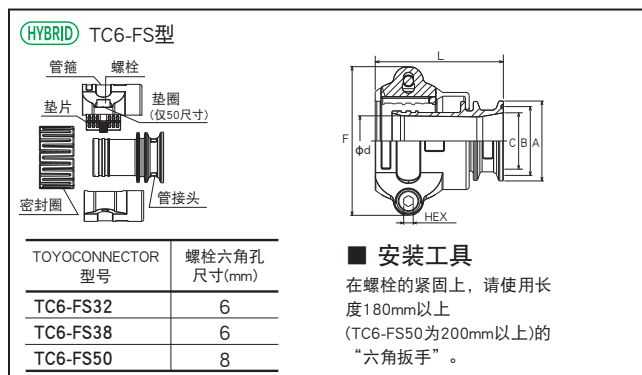
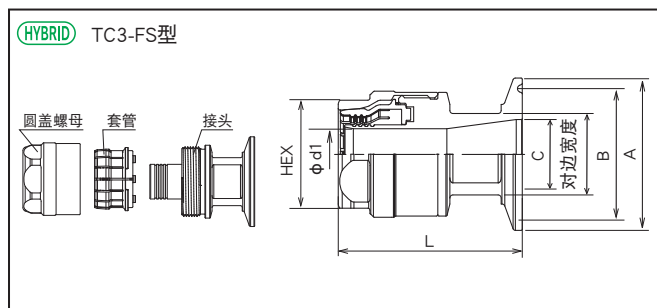
※ 我们也承接电解研磨加工。

接头外观	接头型号	适用胶管		法兰盘规格	尺寸(mm)							重量 g	包装单位 个
		内径 mm	型号		L	φ d1	F	A	B	C	HEX		
	TC6-FS32-1.5S	32	TSI,HTSI,TSIS-PH	1.5S	76.0	26.0	86.0	50.5	43.5	35.7	6	575	4
	TC6-FS38-1.5S	38		1.5S	81.0	32.0	94.0	50.5	43.5	35.7	6	695	4
	TC6-FS50-2S	50	TSI,TSIS-PH	2S	93.5	44.0	113.0	64.0	56.5	47.8	8	1100	2

材质 / 管接头: SCS16(相当于SUS316L)、管箍: SCS14(相当于SUS316)、密封圈: PVDF、螺栓: SUSXM7(相当于SUS304)
螺栓螺纹部的润滑剂: NSF "H1" 注册润滑脂、垫片: PVDF、垫圈(仅50φ): PEEK

※ 符合RoHS2修正规制

⚠ 请务必确认P.197的“安全使用注意事项”。



■ TOYOCONNECTOR TC3-FS更换用套管

型号	包装单位 个
TC3-FS 9-S	20
TC3-FS12-S	20
TC3-FS15-S	20
TC3-FS19-S	10
TC3-FS25-S	10

材质 / 套管: PVDF

■ TC3-FS 安装工具

在紧固上, 请使用“活动扳手”或者“电机扳手”。
请不要使用“管钳”。会损伤螺母。

■ TC6-FS型 更换用密封圈

型号	包装单位 个
TC6-FS32-S	4
TC6-FS38-S	4
TC6-FS50-S	2

材质 / 密封圈: PVDF

■ TC6-FS型 更换用管箍套件(无密封圈)

型号	包装单位 个
TC6-FS32-CBSS	1
TC6-FS38-CBSS	1
TC6-FS50-CBSS	1

材质 / 管箍: SCS14(相当于SUS316)、螺栓: SUSXM7、垫片: PVDF、垫圈(仅50φ): PEEK