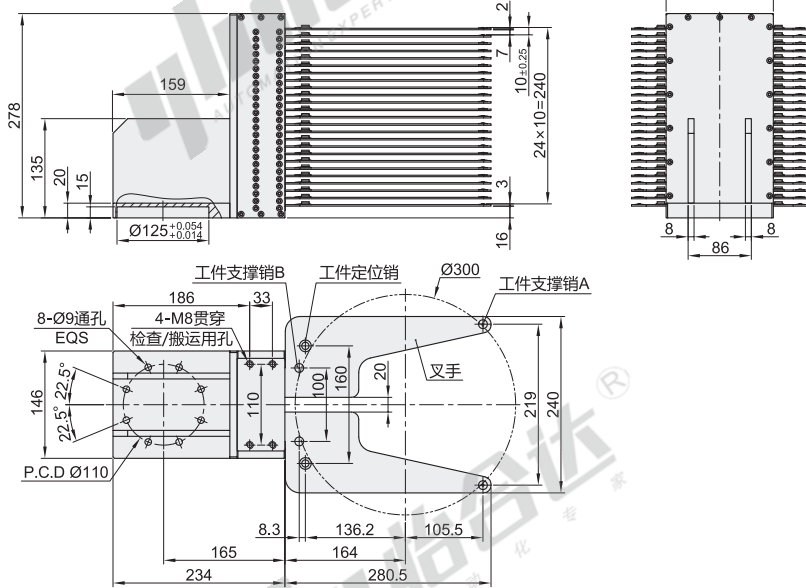


代码	类型	搬运方式	材质	
			叉手	支撑销、定位销
NIQ43	晶圆卡爪	多片叠加夹持	CFRP	PEEK

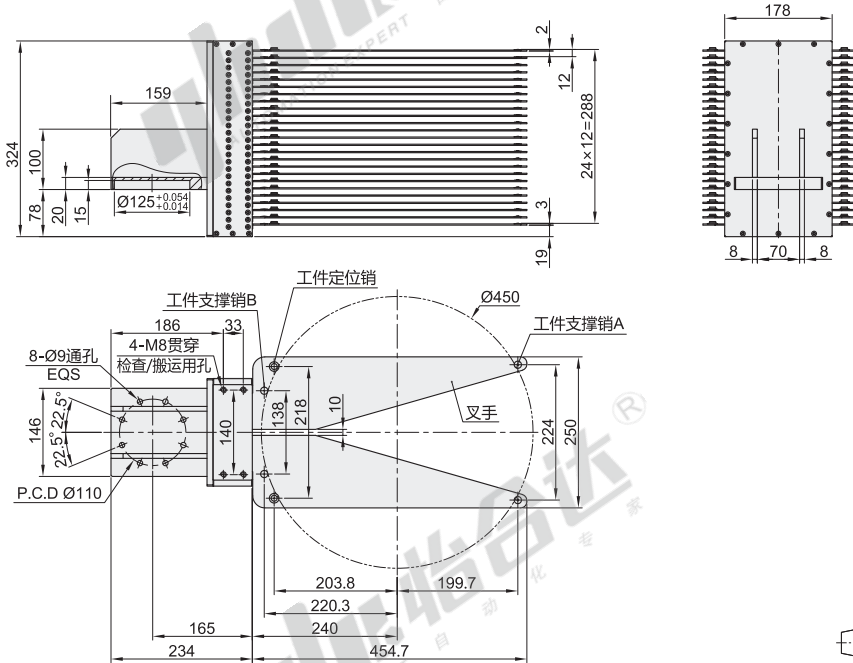
产品特点:

- 不接触晶圆正反面: 下嵌夹持方式, 可实现无痕搬运;
- 可根据晶圆片数同时搬运要求来单独设计。

规格: 1



规格: 2



视角标准: 第一视角

型号		搬运工件尺寸	搬运晶圆数量	重量(kg) (搬运25片时重量)
代码	规格			
NIQ43	1	$\varnothing 300$	2~25	12.6
	2	$\varnothing 450$		



请按图示订货

型号	
代码	规格
NIQ43	1
	2

NIQ43-2



未税价(元)

数量	优惠价	
	1~5	6~
价格	100%	另行报价



交货期
40