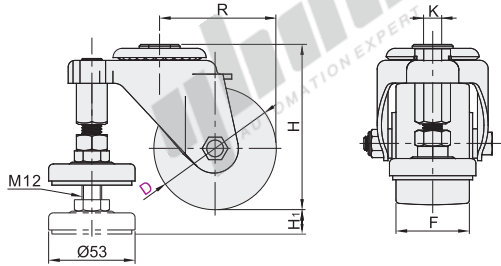


顶孔活动型

代码	支架				轮部				
	类型	材质	表面处理	刹车类型	代号	材质	颜色	轴承	
CLU01	孔顶活动型	带偏心调整块	Q235A	镀锌	—	NE	尼龙	黑色	双滚珠

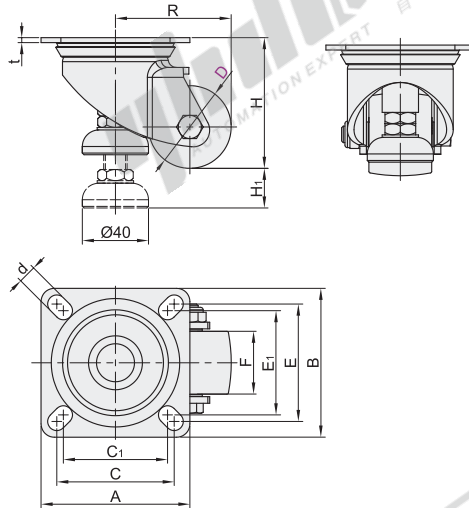


视角标准：第一视角

型号		轮部代号	H	H ₁	F	K	R	容许载荷 (kg)	参考重量 (kg)
代码	D								
CLU01	65	NE	94	16	41	13	62.5	150	1.20
	75		99	11	45		67.5	200	1.26

平底活动型

代码	支架				轮部				
	类型	材质	表面处理	刹车类型	代号	材质	颜色	轴承	
CGP61	平底活动型	带中心调整块	Q235A	镀锌	—	ND NU	尼龙 浇铸尼龙	黑色 蓝色	滚珠



视角标准：第一视角

型号		轮部代号	H	H ₁	F	A	B	C	C ₁	E	E ₁	d	R	t	容许载荷(Kg)		参考重量(Kg)	
代码	D														ND	NU	ND	NU
CGP61	50	ND NU	79	10	38	90	90	71	63	71	63	11	82.5	3	250	300	0.886	0.86
	50A					82	82	64		64		9					0.86	0.84
	65		90	20		90	90	71	71	11	0.898	0.978						
	65A		82	82		64	64	9	0.871	0.951								
	75		90	10		90	90	71	71	11	1.268	1.1						
	75A		82	82		64	64	9	1.1	1.073								



顶孔活动型

型号	轮部代号	H
代码 D		
CLU01	65	94
	NE	99
	75	



优惠价	
数量	1~9 10~
价格	100% 另行报价



CLU01 — D65 — NE