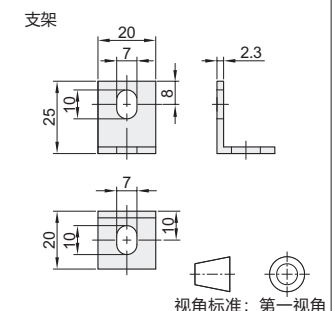
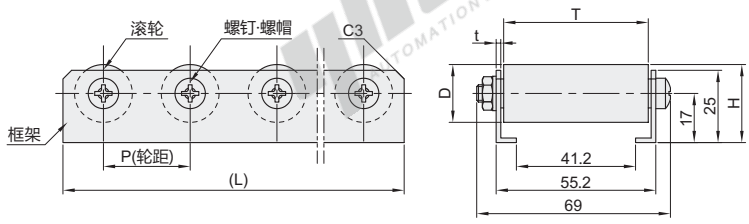
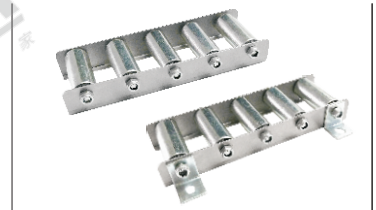


滚轮条

滚轮宽度50 标准螺帽

代码	类型	轮距	支架	材质			表面处理	
				滚轮/轴承/螺钉/螺帽	框架	支架	滚轮/螺钉/螺帽	支架
QJD01	标准螺帽	25	无	钢	—	—	铬酸盐光泽处理	—
QJD11			有	钢	—	—	铬酸盐光泽处理	铬酸盐光泽处理
QJD12			有	不锈钢	—	不锈钢	—	—
QJD31	标准螺帽	30	无	钢	—	—	铬酸盐光泽处理	—
QJD41			有	钢	不锈钢	钢	铬酸盐光泽处理	铬酸盐光泽处理
QJD42			有	不锈钢	—	不锈钢	—	—
QJD61	标准螺帽	35	无	钢	—	—	铬酸盐光泽处理	—
QJD71			有	钢	—	—	铬酸盐光泽处理	铬酸盐光泽处理
QJD72			有	不锈钢	—	不锈钢	—	—



视角标准：第一视角

① QJD11/12/41/42/71/72附带支架4个。

轮距P=25

型号	轮数量	L	H	D	T	t	耐负载 (单个滚轮)
QJD01	2	48					
QJD01	3	73					
QJD01	4	98					
QJD01	5	123					
QJD01	6	148					
QJD01	7	173					
QJD01	8	198					
QJD01	9	223					
QJD01	10	248					
QJD01	11	273					
QJD01	12	298					
QJD01	13	323					
QJD01	14	348					
QJD01	15	373					
QJD01	16	398					
QJD01	17	423					
QJD01	18	448	27	20	50	1.5	50kgf (480N)
QJD11	19	473					
QJD11	20	498					
QJD12	21	523					
QJD12	22	548					
QJD12	23	573					
QJD12	24	598					
QJD12	25	623					
QJD12	26	648					
QJD12	27	673					
QJD12	28	698					
QJD12	29	723					
QJD12	30	748					
QJD12	31	773					
QJD12	32	798					
QJD12	33	823					

轮距P=30

型号	轮数量	L	H	D	T	t	耐负载 (单个滚轮)
QJD31	2	58					
QJD31	3	88					
QJD31	4	118					
QJD31	5	148					
QJD31	6	178					
QJD31	7	208					
QJD31	8	238					
QJD31	9	268					
QJD31	10	298					
QJD31	11	328					
QJD31	12	358					
QJD31	13	388					
QJD31	14	418					
QJD31	15	448					
QJD31	16	478					
QJD31	17	508					
QJD31	18	538	27	20	50	1.5	50kgf (480N)
QJD41	19	568					
QJD41	20	598					
QJD41	21	628					
QJD41	22	658					
QJD41	23	688					
QJD41	24	718					
QJD41	25	748					
QJD41	26	778					
QJD41	27	808					
QJD41	28	838					
QJD41	29	868					
QJD41	30	898					
QJD41	31	928					
QJD41	32	958					
QJD41	33	988					

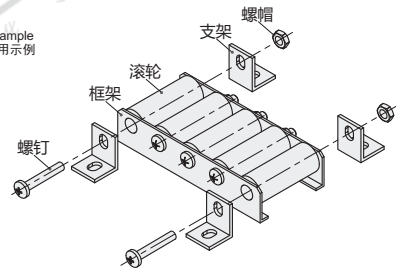
轮距P=35

型号	轮数量	L	H	D	T	t	耐负载 (单个滚轮)
QJD61	2	68					
QJD61	3	103					
QJD61	4	138					
QJD61	5	173					
QJD61	6	208					
QJD61	7	243					
QJD61	8	278					
QJD61	9	313					
QJD61	10	348					
QJD61	11	383					
QJD61	12	418					
QJD61	13	453					
QJD61	14	488					
QJD61	15	523					
QJD61	16	558					
QJD61	17	593					
QJD61	18	628	27	20	50	1.5	50kgf (480N)
QJD71	19	663					
QJD71	20	698					
QJD71	21	733					
QJD71	22	768					
QJD71	23	803					
QJD71	24	838					
QJD71	25	873					
QJD71	26	908					
QJD71	27	943					
QJD71	28	978					
QJD71	29	1013					
QJD71	30	1048					
QJD71	31	1083					
QJD71	32	1118					
QJD71	33	1153					



代码	技术说明	选型方法
KC	变更框架倒角 由C3变更为C8	KC

EX Example 使用示例



型号	代码	轮数量
QJD01-2	QJD01	2
QJD01-2-KC	QJD01	3



数量	价格
1~9	100%
10~	另行报价



交货期 9

① 支架安装方法：
将需要安装支架处的螺钉、螺帽拆卸之后，
将支架装入后，用螺钉、螺帽紧固即可。