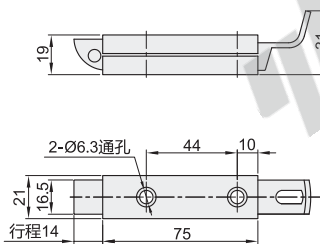


中程距离·带弹簧装置

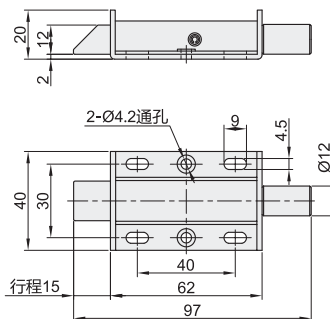
代码	类型		材质		表面处理
			固定座	活动销	
HFY54	中程距离	带弹簧装置	A3	ZDC	镀锌
HFY55					



两孔安装型
HFY54



腰孔型
HFY55



视角标准：第一视角

两孔安装型

型号	参考重量 (kg/pcs)
代码 规格	
HFY54 89	0.15

腰孔型

型号	参考重量 (kg/pcs)
代码 规格	
HFY55 97	0.162

两孔安装型

型号	参考重量 (kg/pcs)
代码 规格	
HFY54 89	0.15



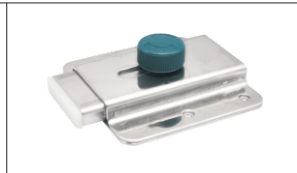
● 优惠价

数量	1~9	10~
价格	100%	另行报价

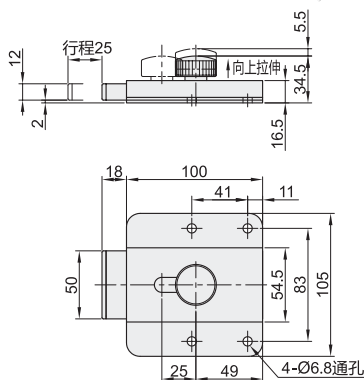


远程距离

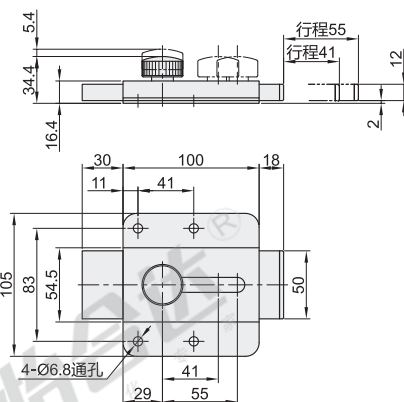
代码	类型	材质	表面处理
HFY57	远程距离 大型方门销	SUS304	镜面抛光



规格：105



规格：105A



视角标准：第一视角

型号	参考重量 (kg/pcs)
代码 规格	
HFY57 105	0.53
HFY57 105A	0.585



型号	参考重量 (kg/pcs)
代码 规格	
HFY57 105	0.53
HFY57 105A	0.585



● 优惠价

数量	1~9	10~
价格	100%	另行报价

