

## GL系列给油器



### 符号



### 产品特性

- 1、滴油结构采用间隙密封形式，给油调节更稳定可靠；
- 2、给油调节环只可旋转一周，给油大小基本呈线状分布，可根据刻度环位置大致推算出给油量大小；
- 3、特殊的滴油嘴结构，使滴油出口处产生负压，起雾流量低；
- 4、可不停气加油，油杯容量大；
- 5、可选择使用固定支架安装。

### 规格

| 型号        | GL200-06              | GL200-08 | GL300-08 | GL300-10 | GL300-15 | GL400-10 | GL400-15 | GL600-20 | GL600-25 |
|-----------|-----------------------|----------|----------|----------|----------|----------|----------|----------|----------|
| 工作介质      | 空气                    |          |          |          |          |          |          |          |          |
| 接管口径 [注1] | PT1/8                 | PT1/4    | PT1/4    | PT3/8    | PT1/2    | PT3/8    | PT1/2    | PT3/4    | PT1      |
| 使用压力范围    | 0.05~1.0MPa(7~145psi) |          |          |          |          |          |          |          |          |
| 保证耐压力     | 1.5MPa(215psi)        |          |          |          |          |          |          |          |          |
| 使用温度范围    | -5~70°C(未冻结)          |          |          |          |          |          |          |          |          |
| 建议润滑油     | ISO VG32或同级用油         |          |          |          |          |          |          |          |          |
| 给油杯容量     | 25CC                  |          | 75CC     |          |          | 160CC    |          | 380CC    |          |
| 重量        | 130g                  |          | 360g     |          |          | 670g     |          | 1300g    |          |

[注1] 接管牙型有G牙、NPT牙可供选择。

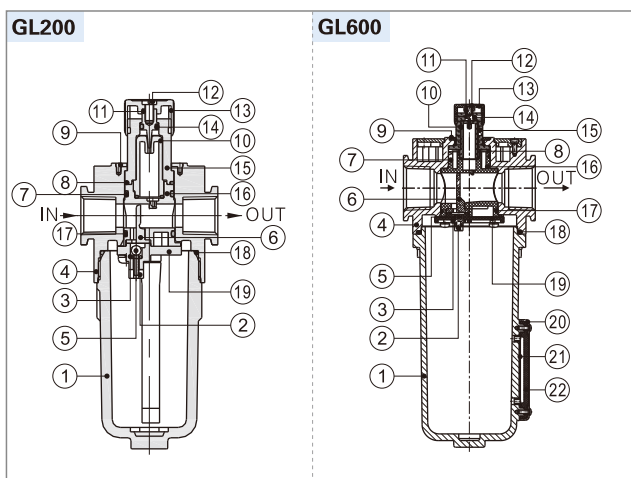
### 成品订购码

GL200 08 □ G

① ② ③ ④

| ① 系列代号           | ② 接管口径                           | ③ 支架代码                   | ④ 牙型代码                      |
|------------------|----------------------------------|--------------------------|-----------------------------|
| GL200: G200系列给油器 | 06: 1/8"<br>08: 1/4"             | 空白: 附支架<br>J: 不附支架(标准配置) | 空白: PT牙<br>G: G牙<br>T: NPT牙 |
| GL300: G300系列给油器 | 08: 1/4"<br>10: 3/8"<br>15: 1/2" |                          |                             |
| GL400: G400系列给油器 | 10: 3/8"<br>15: 1/2"             |                          |                             |
| GL600: G600系列给油器 | 20: 3/4"<br>25: 1"               |                          |                             |

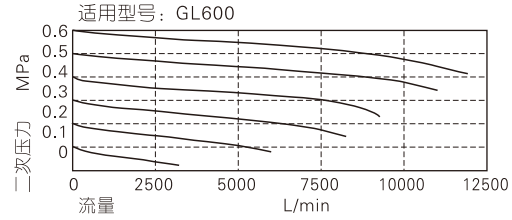
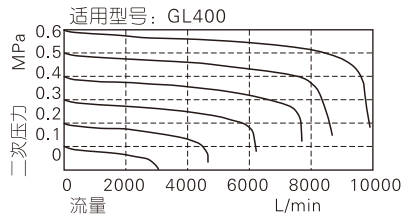
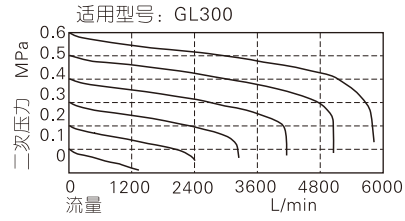
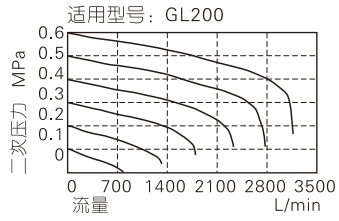
### 内部结构



| 序号 | 名称    | 材质                | 序号 | 名称     | 材质       |
|----|-------|-------------------|----|--------|----------|
| 1  | 油杯    | 铝合金(GL600)\PC(其它) | 12 | 紧定螺丝   | 中碳钢或低合金钢 |
| 2  | 弹簧    | 不锈钢               | 13 | 调节环    | POM      |
| 3  | O型环   | NBR               | 14 | O型环    | NBR      |
| 4  | 给油器本体 | 铝合金               | 15 | 调节视察器  | PC       |
| 5  | 钢珠    | 不锈钢               | 16 | 喷油器主体  | POM      |
| 6  | 分隔板   | TPU               | 17 | O型环    | NBR      |
| 7  | O型环   | NBR               | 18 | O型环    | NBR      |
| 8  | O型环   | NBR               | 19 | 喷油器底盖  | POM      |
| 9  | 刻度盘   | POM               | 20 | 液位计保护罩 | SPCC     |
| 10 | 滴油管   | PC                | 21 | 液位计止泄垫 | NBR      |
| 11 | 注油针   | 黄铜                | 22 | 液位计内罩  | PC       |

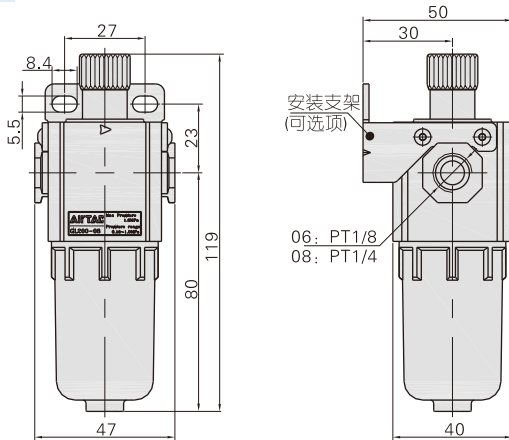
## GL系列给油器

### 流量特性

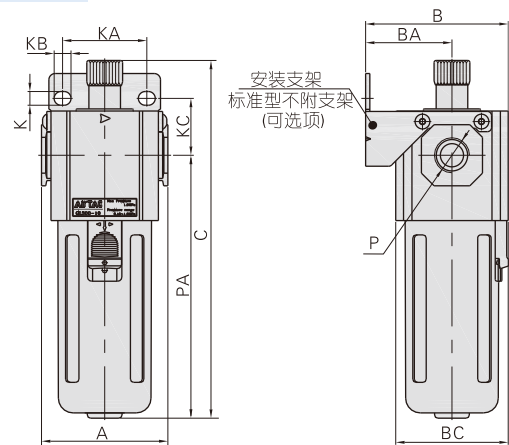


### 外部规格

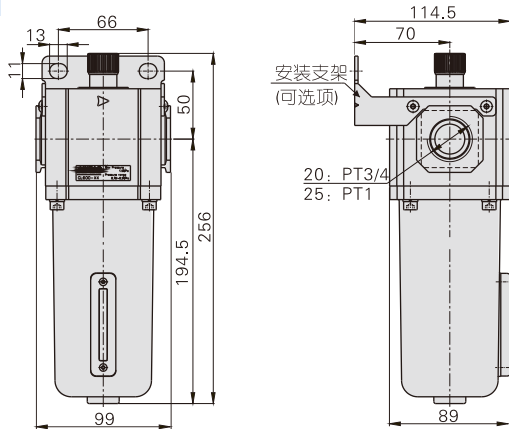
#### GL200



#### GL300\GL400



#### GL600



| 型号\符号    | A  | B    | BA | BC   | C   | K   | KA | KB | KC   | P     | PA  |
|----------|----|------|----|------|-----|-----|----|----|------|-------|-----|
| GL300-08 | 60 | 68   | 41 | 53.5 | 169 | 6.5 | 40 | 8  | 27   | PT1/4 | 125 |
| GL300-10 | 60 | 68   | 41 | 53.5 | 169 | 6.5 | 40 | 8  | 27   | PT3/8 | 125 |
| GL300-15 | 60 | 68   | 41 | 53.5 | 169 | 6.5 | 40 | 8  | 27   | PT1/2 | 125 |
| GL400-10 | 80 | 85.5 | 50 | 71   | 190 | 8.5 | 55 | 11 | 33.5 | PT3/8 | 142 |
| GL400-15 | 80 | 85.5 | 50 | 71   | 190 | 8.5 | 55 | 11 | 33.5 | PT1/2 | 142 |