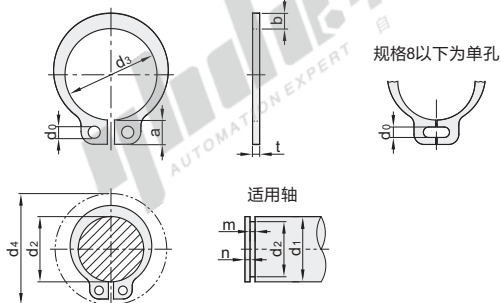


代码	类型	材质		硬度	表面处理	适用标准
		国标	相当			
TBP01	C型	弹簧钢		42~51HRC	规格<8: 发黑 规格≥8: 磷化黑	JIS B 2804-2001
TBP02		3Cr13	SUS420J2	34~42HRC		
TBP03		0Cr18Ni9	SUS304	30~40HRC		



① d4: 将挡圈嵌入d1时的最大外周直径(间隙外径)。

视角标准: 第一视角

型号	规格	挡圈							适用轴(参考)						
		d ₃	t	b(约)	a(约)	d ₀ (min)	d ₄	d ₁	d ₂	m	n(min)				
(弹簧钢) TBP01	3*	2.7	0.25	0.5	1.7	0.7	7	3	2.85		0.35				
	4*	3.7	0.4	0.9	2.2	0.8	9	4	3.8		0.5	0.3			
	5	4.7	0.6	1.1	2.4		10.5	5	4.8		0.7				
	6	5.6	0.7	1.3	2.8		12	6	5.7		0.8	+0.1			
	7	6.5		1.4	3		14	7	6.7			0.5			
	8	7.4	0.8	1.6	3	1	15	8	7.6		0.9				
	9	8.4			3.2		16	9	8.6			0.6			
	10	9.3		1.8	3		17	10	9.6						
	11	10.2	±0.15		3.1	1.2	18	11	10.5						
	12	11.1			3.2		19	12	11.5						
	13	12		1	3.3	1.5	20	13	12.4		1.15				
	14	12.9			3.4		22	14	13.4						
	15	13.8	±0.18		3.5		23	15	14.3			1.5			
	16	14.7			3.6		24	16	15.2						
	17	15.7			3.7		25	17	16.2						
	18	16.5			3.8		26	18	17						
	19	17.5			3.9		27	19	18						
	20	18.5			4		28	20	19						
	21	19.5			4.1		30	21	20						
	22	20.5		1.2	4.2		31	22	21		1.35				
24	22.2			4.3		33	24	22.9							
25	23.2	±0.2		4.4	2	34	25	23.9		+0.14	1.7				
26	24.2			4.6		35	26	24.9							
28	25.9			4.7		38	28	26.6							
29	26.9			4.8		39	29	27.6			2.1				
30	27.9			5		40	30	28.6							
32	29.6		1.5	5.3		43	32	30.3			1.65				
34	31.5			5.4		45	34	32.3			2.6				
35	32.2	±0.25		5.4		46	35	33							
36	33.2			5.6		47	36	34							
38	35.2			5.8		50	38	36			3				
40	37			6.2		53	40	38							
42	38.5		1.8	6.3	2.5	55	42	39.5		1.95					
45	41.5			6.6		58	45	42.5							
47	43.4	±0.4		6.6		61	47	44.5			3.8				
48	44.5			6.5		62	48	45.5							
50	45.8			6.7		64	50	47							
52	47.8			6.8		66	52	49							
55	50.8			7		70	55	52			2.2				
56	51.8			7.1		71	56	53							
58	53.8		2	7.2		73	58	55							
60	55.8			7.4		75	60	57			4.5				
65	60.8	±0.45		7.4	2.5	81	65	62		+0.14					
68	63.5			7.8		84	68	65							
70	65.5		2.5	7.8		86	70	67			2.7				
80	74.5			8.2		97	80	76.5			5.3				
105*	98	±0.55	4	9.5	4	125	105	101		4.2	+0.18				
											6				

① 带*号规格不适用TBP02/03。 ② 带※号规格不适用TBP03。

请按照图示订货

型号	代码	规格
TBP01	3	3
TBP02	4	4

TBP01 - 3

未税价(元)

数量	1~49	50~
价格	100%	另行报价

交货期

3

垫圈·吊环
螺母·螺帽
C2