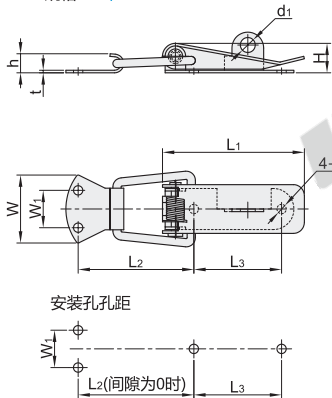


扁嘴型

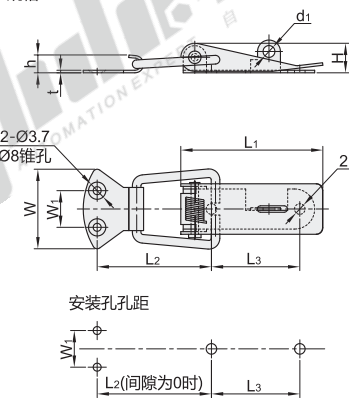
代码	类型	材质	表面处理
HGA31	扁嘴型	SUS304	震动抛光
HGA36	扁嘴型	SUS304	滚磨抛光



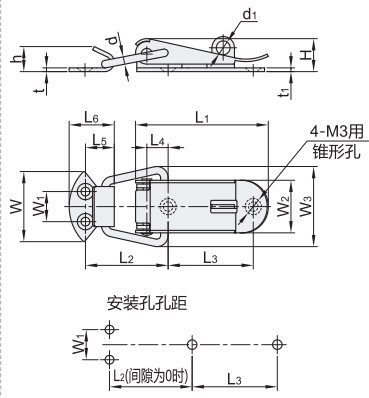
HGA31
规格: 39/62



规格: 53



HGA36



※扣板在弹簧力的作用下自动关闭, 解锁后也不会晃动。

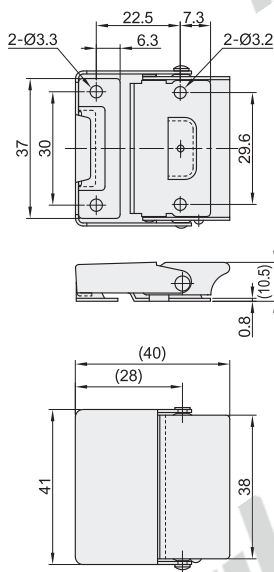


型号		W	W ₁	L ₁	L ₂	L ₃	H	h	d	d ₁	t	参考重量 (kg/pcs)
HGA31	39	27	13	44	39	24.5	9.5	6.1	4	4.6	1.1	0.04
	53	36.9	17	65.9	53	41	13.7	8.3	4.9	5.5	1.2	0.05
	62	36.4	20	76	62	47	15.8	10.2	5	8	1.4	0.06

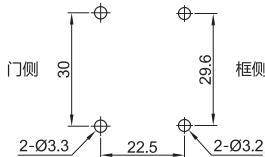
型号		W	W ₁	W ₂	W ₃	L ₁	L ₂	L ₃	L ₄	L ₅	L ₆	d	d ₁	H	h	t	t ₁	拉伸承重 (kgf)	参考重量 (kg/pcs)
HGA36	23	23	10	16	26	40	30	23	8	10	16	3	5	9.5	9	1.2	1	10	0.02
	28	28	12	21	32	53	33	34	8.5	11.5	18	3	5.5	13	10	1.5	1.5	15	0.04

方型

代码	类型	材质	表面处理
HGA34	方型	SUS304	滚磨研磨



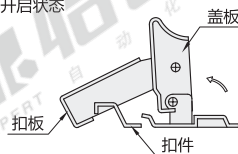
安装孔孔距



锁闭状态



开启状态



↑ 拉起盖板, 可实现扣板与扣件解锁



型号		拉伸承重 (kgf)	参考重量 (kg/pcs)
代码	规格		
HGA34	40	3	0.03



型号	
代码	规格
HGA34	<40>



优惠价	
数量	1~9
价格	100% 另行报价

交货期	
数量	1~9
价格	100% 另行报价

交货期	
数量	1~9
价格	100% 另行报价

1 HGA31/36

3 HGA34