

开关电源(RSP系列)

带PFC功能薄型·单组输出
平板式安装 功率100W 明纬品牌

系列	类型	输出类型	额定功率(W)
RSP-100系列	平板式安装	单组输出	100

TUV CE UL CCC

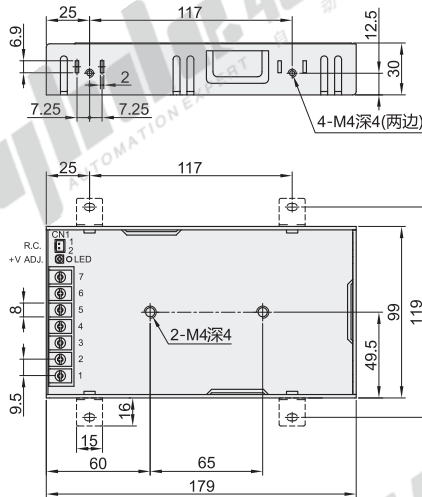


特性:

- 国际通用全范围交流输入;
- 内建主动式PFC功能;
- 效率可高达88%;
- 自然风冷;
- 具有遥控开关;
- 保护种类: 短路/过载/过电压/过温度;
- LED指示电源开启;
- 3年保固。

应用:

- 工业控制或自动化装置;
- 测试和测量仪器;
- 激光相关类机器;
- 老化设备;
- RF应用程序。



① 安装支架详见 P250。



代码	功率 (W)	输出电压 (V)	额定输出电流 (A)	输入电压范围 (V)	组别
RSP-100-5	100	DC5	20	85~264VAC或 120~370VDC	单组
RSP-100-12		DC12	8.5		
RSP-100-24		DC24	4.2		
RSP-100-48		DC48	2.1		



请按图示订货

代码
RSP-100-12
RSP-100-24
RSP-100-12



开关电源

性能表

代码	RSP-100-5	RSP-100-12	RSP-100-24	RSP-100-48	
输出	直流电压	5V	12V	24V	48V
	额定电流	20A	8.5A	4.2A	2.1A
	电流范围	0~20A	0~8.5A	0~4.2A	0~2.1A
	额定功率	100W	102W	100.8W	100.8W
	纹波与噪声(最大)	100mVp-p	100mVp-p	150mVp-p	250mVp-p
	电压调整范围	4.75~5.5V	11.4~13.2V	22.8~26.4V	45.6~52.8V
	电压精度	±2.0%	±1.0%	±1.0%	±1.0%
	线性调整率	±0.5%	±0.5%	±0.5%	±0.5%
负载调整率	±1.0%	±0.5%	±0.5%	±0.5%	
启动、上升时间	600ms, 30ms(满载时)				
保持时间(Typ.)	16ms(满载时)				
输入	电压范围	85~264VAC或120~370VDC			
	频率范围	47~63HZ			
	功率因子(Typ.)	PF>0.93/230VAC PF>0.98/115VAC(满载时)			
	效率(Typ.)	86%	86%	87%	88%
	交流电流(Typ.)	1.1A/115VAC 0.55A/230VAC			
	浪涌电流(Typ.)	冷启动: 30A/230VAC			
漏电流	<2.0mA / 240VAC				
保护	过负载	额定输出功率的105%~135%			
	过电压	5.5~6.75V	13.2~16.2V	26.4~32.4V	52.8~64.8V
	过温度	保护类型: 关闭输出电压, 重启后恢复			
功能	遥控	保护类型: 关闭输出电压, 温度下降后自动恢复			
	工作温度	-30~+70°C			
环境	工作湿度	20~90% RH无冷凝			
	储存温度、湿度	-40~+85°C, 10~95% RH无冷凝			
	温度系数	±0.05%/°C (0~50°C)			
	耐振动	10~500Hz, 2G 10分钟/周期, X、Y、Z轴各60分钟			
安规和电磁兼容	过电压等级	Ⅲ; 根据EN61558, EN50178, EN60664-1, EN62477-1; 海拔可高达2000米			
	安全规范	UL62368-1, TUV EN62368-1, EN61558-1, EN61558-2-16, CCC GB4943.1, EAC TP TC 004, BSMI CNS14336-1认证通过			
	耐压	I/P-O/P:4KVAC I/P-FG:2KVAC O/P-FG:0.5KVAC			
	绝缘阻抗	I/P-O/P, I/P-FG, O/P-FG:100M Ohms / 500VDC / 25°C / 70% RH			
	电磁兼容发射	符合EN55032 (CISPR32) Class B, EN61000-3-2, -3, GB9254 Class B, GB17625.1, EAC TP TC 020, CNS13438			
电磁兼容抗扰度	符合EN61000-4-2, 3, 4, 5, 6, 8, 11, EN55024, A级轻工业标准, EAC TP TC 020				