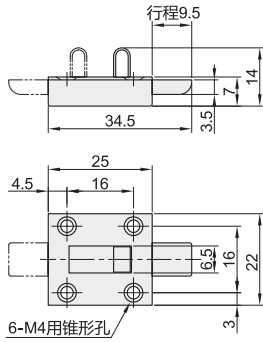


弹片式锁定 / 滚花式抓手
 轻便型 / 带弹簧装置
 短程距离

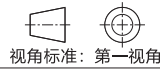
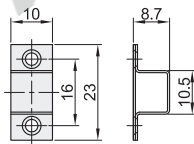
滑动式方形插销

弹片式锁定

| 代码 | 类型 | 材质 | 表面处理 |
|-------|------------|-----------|------|
| HFY48 | 短程距离 弹片式锁定 | 进口 SUS304 | 震动抛光 |



座扣

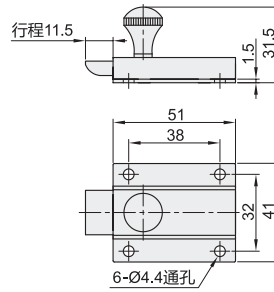


视角标准：第一视角

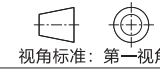
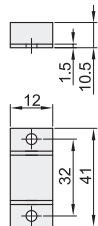
| 型号 | 规格 | 参考重量 (kg/pcs) |
|-------|----|---------------|
| HFY48 | 25 | 0.2 |

滚花式抓手

| 代码 | 类型 | 材质 | 表面处理 |
|-------|------------|-----------|------|
| HFY49 | 短程距离 滚花式抓手 | 进口 SUS304 | 拉丝 |



座扣



视角标准：第一视角

| 型号 | 规格 | 参考重量 (kg/pcs) |
|-------|----|---------------|
| HFY49 | 51 | 0.145 |



弹片式锁定

| 型号 | 规格 | 参考重量 (kg/pcs) |
|-------|----|---------------|
| HFY48 | 25 | 0.2 |

滚花式抓手

| 型号 | 规格 | 参考重量 (kg/pcs) |
|-------|----|---------------|
| HFY49 | 51 | 0.145 |

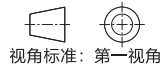
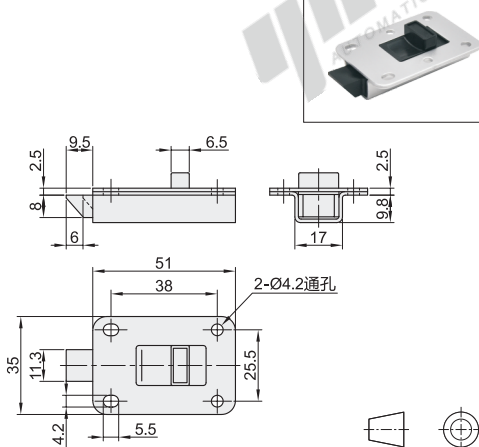


| 优惠价 | 数量 | 1-9 | 10~ |
|-----|------|------|-----|
| 价格 | 100% | 另行报价 | |

| 交货期 | 数量 |
|-----|----|
| 3 | 3 |

轻便型

| 代码 | 类型 | 材质 | | 表面处理 |
|-------|----------|--------|-----|------|
| | | 本体 | 锁舌 | |
| HFY50 | 短程距离 轻便型 | A1080P | 聚甲醛 | 阳极处理 |

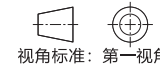
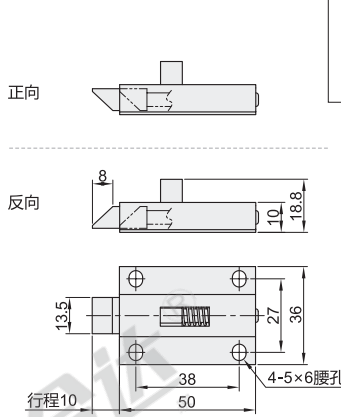


视角标准：第一视角

| 型号 | 规格 | 参考重量 (kg/pcs) |
|-------|----|---------------|
| HFY50 | 51 | 0.02 |

带弹簧装置

| 代码 | 类型 | 材质 | | 表面处理 |
|-------|-----------|--------|-----|------|
| | | 固定座 | 活动销 | |
| HFY52 | 带弹簧装置 腰孔型 | A3 | ZDC | 镀锌 |
| HFY27 | | SUS304 | | 拉丝 |



视角标准：第一视角

| 型号 | 规格 | 锁舌方向 | 参考重量 (kg/pcs) |
|-------|-----|------|---------------|
| HFY52 | 50 | 反向 | 0.045 |
| HFY27 | 50 | 反向 | |
| | 50A | 正向 | |



轻便型

| 型号 | 规格 | 参考重量 (kg/pcs) |
|-------|----|---------------|
| HFY50 | 51 | 0.02 |

带弹簧装置

| 型号 | 规格 | 参考重量 (kg/pcs) |
|-------|----|---------------|
| HFY52 | 50 | 0.045 |



| 优惠价 | 数量 | 1-9 | 10~ |
|-----|------|------|-----|
| 价格 | 100% | 另行报价 | |

| 交货期 | 数量 |
|-----|----|
| 3 | 3 |