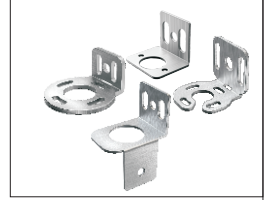


# 传感器支架

## 上下安装

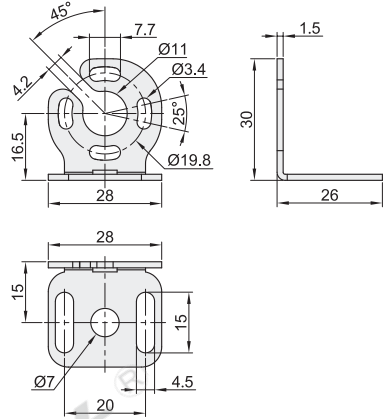
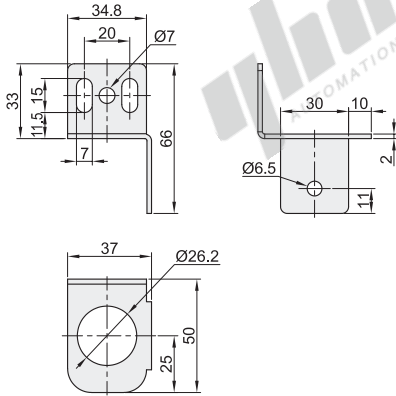
安全光栅用支架

代码	类型	安装方式	材质
ZLP21	安全光栅用支架	上下安装	冷轧板



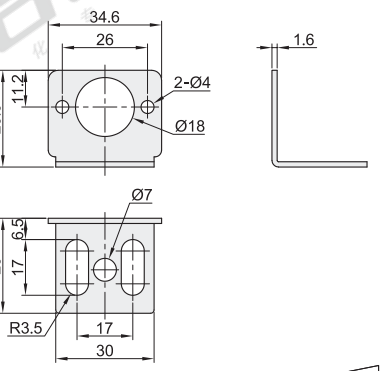
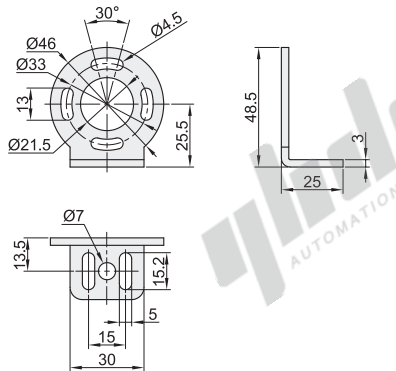
规格: H

规格: Q3



规格: Q

规格: L2



视角标准: 第一视角

代码	型号	
	规格	适用安全光栅代码
ZLP21	H(H形)	ZOB09/ZOB14
	Q3(椭圆形)	ZOB10
	Q(圆形)	ZOB11
	L2(L形)	ZOB15



型号	
代码	规格
ZLP21	H(H形)
	Q3(椭圆形)
ZLP21-H	

