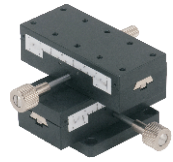


# 手动位移台

## XY轴·燕尾槽式·标准型 齿轮齿条驱动型 高精度

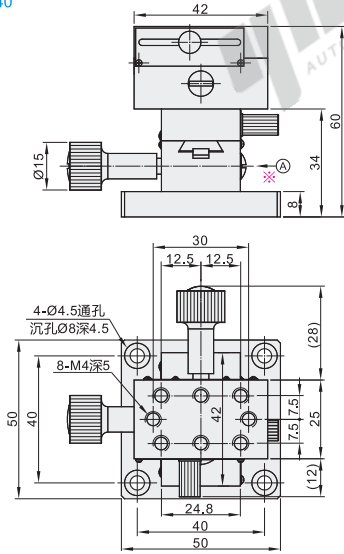
手动位移台



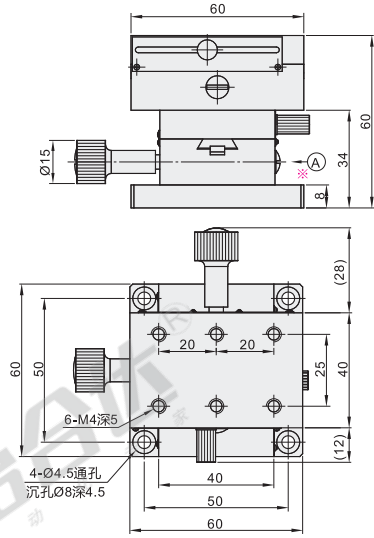
代码	类型	传动方向	材质		表面处理
			主体	齿条	
EJP01	齿轮齿条驱动型	XY轴	铝合金	黄铜	黑色阳极氧化

- ① 安装于滑台底面或顶面的零件平面度不足时，可能无法发挥出产品应有的性能(平面度的参考标准：10μm以内)。
- ② 该产品的倒装负载、垂直负载和侧装负载一般为水平负载的1/3，实际负载与具体使用工况有关。
- ③ 耐负载数值仅为参考值，震动和负载有大力臂等工况不适合使用。
- ④ 使用方法:将锁紧旋钮松开后，调节驱动机构(微分头/进给丝杠)至目标位后拧紧锁紧旋钮。
- ⑤ 请注意，拧紧锁紧旋钮后禁止调节驱动机构(微分头/进给丝杠)或用手大力推动，由于驱动机构的驱动力远远大于锁紧旋钮产生的摩擦力，会导致台面偏移。

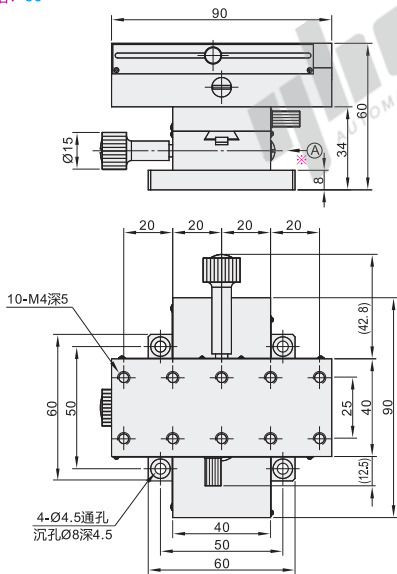
规格：40



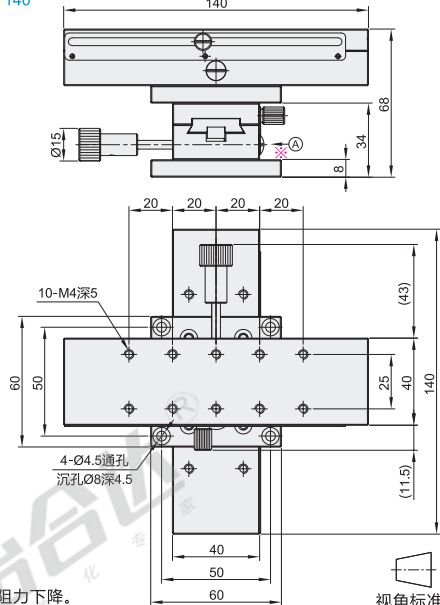
规格：60



规格：90



规格：140



※以一字型螺丝刀将Ⓐ(预压调整螺丝)向右拧紧，滑动阻力上升；向左拧松，滑动阻力下降。

视角标准：第一视角

型号	台面尺寸 (mm)	行程 (mm)	标尺刻度 最小读取量 (mm)	移动精度 (直线度) (μm)	旋钮旋转 1圈移动量 (mm)	水平耐负载 (N)	主体重量 (kg)
代码	规格						
EJP01	40	24.8×42	±12	0.1	30	18	34.3
	60	40×60	±21				
	90	40×90	±35				
	140	40×140	±60				



请按图示订货

型号	代码	规格	台面尺寸
EJP01	40	60	24.8×42 40×60

EJP01—40



未标价(元)

● 优惠价

数量	1-9	10~
价格	100%	另行报价



交货期

5