

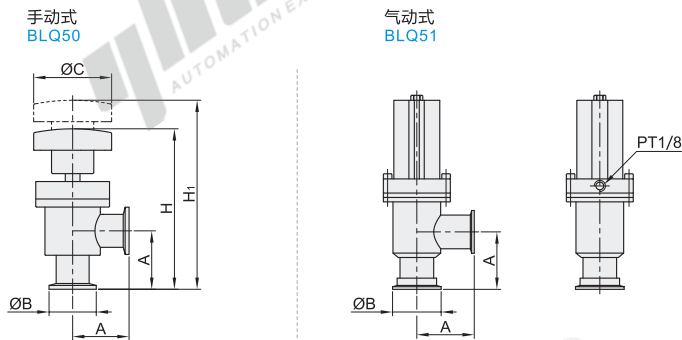
# 真空级阀门

## 真空挡板阀·L型/Y型 KF标准 手动式/气动式

### L型

代码	类型	控制方式	材质	
			阀体	密封件
BLQ50	L型	手动式	SUS304	氟橡胶
BLQ51		气动式		

- ① 适用压力范围:  $10^5 \sim 1.3 \times 10^4$  Pa
- ② 适用温度:  $-30^\circ\text{C} \sim +150^\circ\text{C}$
- ③ 阀门漏率:  $1.3 \times 10^{-6}$  Pa·L/S
- ④ 气源压力:  $0.4 \sim 0.8$  MPa
- ⑤ 电源电压: DC24V / 50Hz



型号		A	B	BLQ50		
代码	规格			C	H	H <sub>1</sub>
手动式	16	40	30	127	137	
BLQ50	25	50	40	63	137	147
气动式	40	65	55	166.5	181.5	
BLQ51	50	70	75	78	191.2	211.2



型号	
代码	规格
BLQ50	25

BLQ50—16



优惠价	
数量	1~9   10~
价格	100% 另行报价

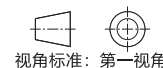
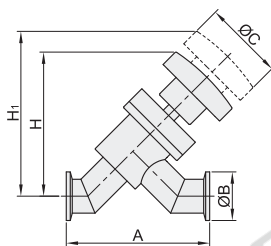
交货期	
数量	1~9   10~
价格	100% 另行报价

7

### Y型

代码	类型	控制方式	材质	
			阀体	密封件
BLQ52	Y型	手动式	SUS304	氟橡胶

- ① 适用压力范围:  $10^5 \sim 1.3 \times 10^4$  Pa
- ② 适用温度:  $-30^\circ\text{C} \sim +150^\circ\text{C}$
- ③ 阀门漏率:  $1.3 \times 10^{-6}$  Pa·L/S



型号		A	B	C	H	H <sub>1</sub>
代码	规格					
BLQ52	16	101.6	30	63	102.4	109.5
	25	106.7	40	78	121.7	132.3
	40	130	55	88	142.8	156.9
	50	177.8	75	88	142.8	156.9



型号	
代码	规格
BLQ50	25

BLQ50—16



优惠价	
数量	1~9   10~
价格	100% 另行报价

交货期	
数量	1~9   10~
价格	100% 另行报价

7