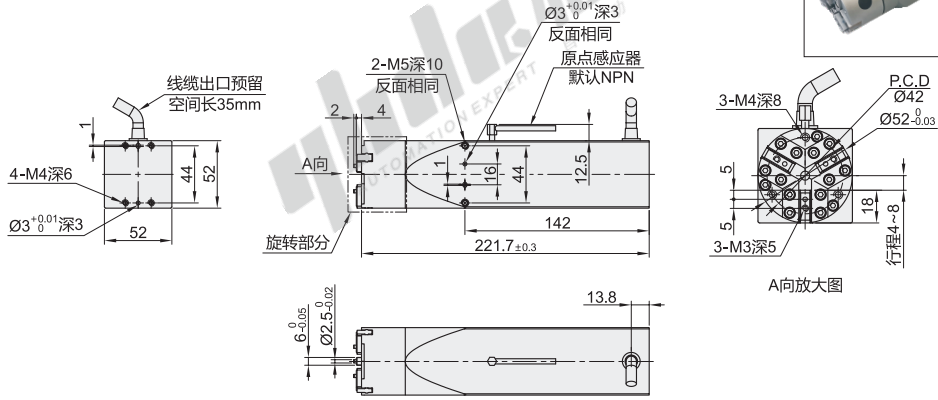




代码	类型	本体材质	表面处理	颜色
NHM85	旋转三指型	铝合金	阳极氧化	黑色

特点

- 控制器集成进夹爪本体内部，体积轻巧；
- 参数任意设置，即时生效，无需断电重启。



视角标准：第一视角

型号		端口选择	使用环境温度	最大夹持力 (N)	动作角度 (°)	减速比	夹爪最大开闭速度 (mm/s)	重复定位精度 (mm)	旋转速度 (r/min)	最大扭矩 (N.m)	直流供电 (V)	额定电流 (A)	位置闭环	控制方式	控制系统	本体重量 (kg)
代码	行程															
NHM85	8	NPN PNP	无指定(常温型) D(低温型-40°C) H(高温型+85°C)	23	360	1:30	20	±0.01	120	0.6	24	3	是	IO +RS485 +RS232	内置 一体式	1.8



型号	代码	行程	端口选择	使用环境温度
NHM85	8	8	NPN PNP	无指定(常温型) D(低温型-40°C) H(高温型+85°C)

NHM85-8-NPN

型号	代码	行程	端口选择	使用环境温度
NHM85	8	8	NPN PNP	无指定(常温型) D(低温型-40°C) H(高温型+85°C)

NHM85-8-NPN-D



优惠价	
数量	1~5    6~
价格	100% 另行报价



交货期
14

电缸  
电动夹爪  
B2

