

不锈钢低重心脚轮

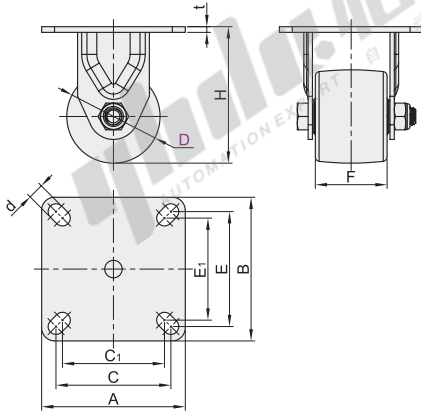
固定型/平底活动型

日式底板 容许载荷500~600kg

固定型

代码	支架					轮部			
	类型	材质	表面处理	刹车类型	底板款式	代号	材质	颜色	轴承
CGL11	固定型	SUS304	-	-	日式	N	尼龙	黑色	双滚珠轴承

采用不锈钢轴承。



视角标准：第一视角

型号	轮部代号	H	F	A	B	C	C ₁	E	E ₁	d	t	容许载荷 (Kg)	参考重量 (Kg)
CGL11	65	95	50	100	100	80	71	80	71	11	4	500	0.743
	75	105										600	0.826



请按图示订货

型号	轮部代号
CGL11	N
D65	65
D75	75

CGL11-D65-N



未税价(元)

优惠价
数量 1~9 10~
价格 100% 另行报价



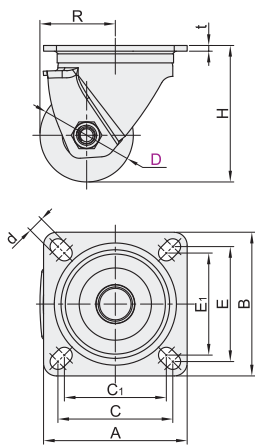
交货期
7

平底活动型

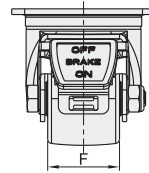
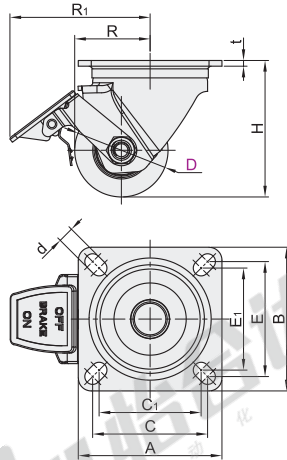
代码	支架					轮部			
	类型	材质	表面处理	刹车类型	底板款式	代号	材质	颜色	轴承
CGL16 CGL17	平底活动型	SUS304	-	塑料单刹	日式	N	尼龙	黑色	双滚珠轴承

采用不锈钢轴承。

无刹
CGL16



塑料单刹
CGL17



特点:

- 双轴承结构, 转向采用钢珠结构, 灵活转动。
- 耐温性 -35°C-75摄氏度°C。
- 硬度70D。
- 移动速度2km/h。
- 安装高度低, 设备移动平稳。
- 不锈钢材质, 适用于半导体设备, 医疗设备。

用途:

- 医疗设备, 半导体设备, 工业机柜。

半导体行业适用

视角标准：第一视角

型号	轮部代号	H	F	A	B	C	C ₁	E	E ₁	d	R	R ₁	t	容许载荷 (Kg)	参考重量(Kg)	
代码	D													CGL16	CGL17	
无刹 CGL16	65	95									52.5	97.4	4	500	1.102	1.153
塑料单刹 CGL17	75	105	50	100	100	80	71	80	71	11	55	97.5		600	1.182	1.246



请按图示订货

型号	轮部代号
CGL16	N
D65	65
D75	75

CGL16-D65-N



未税价(元)

优惠价
数量 1~9 10~
价格 100% 另行报价



交货期
7