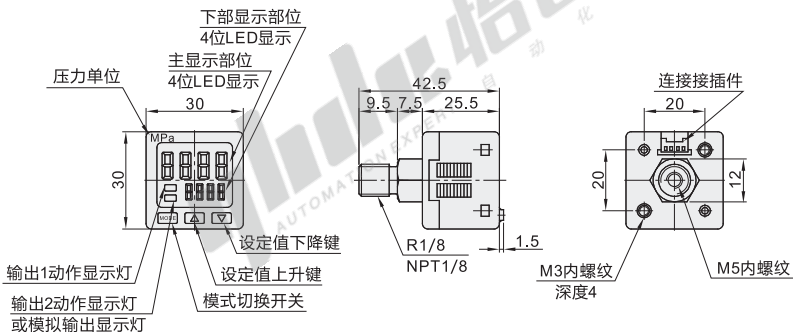
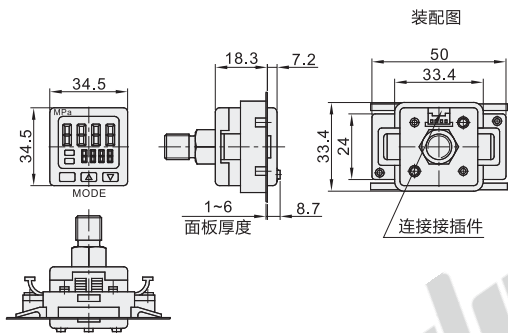




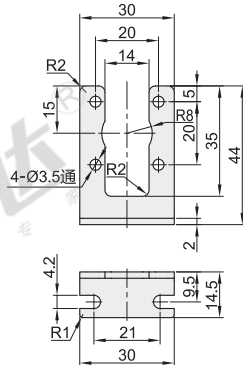
代码	类型	压力范围
WEF50	低压用	-100kPa~0kPa
WEF55	高压用	-0.1MPa~1MPa



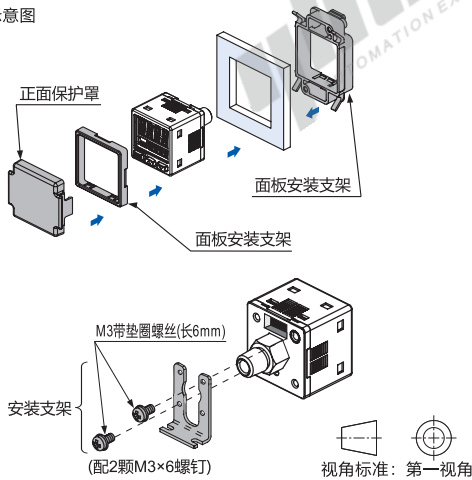
安装附件: KHS



安装附件: KL



装配示意图



技术参数

代码	WEF50	WEF55
类型	低压用	高压用
额定压力范围	-100kPa~0kPa	-0.1MPa~1MPa
设定压力范围	-100kPa~0kPa	-0.1MPa~1MPa
最大耐压	200KPa	1.5MPa
适用气体	空气, 非腐蚀性气体, 不可燃性气体	
电源电压	12~24V DC±10%	
功率	通常时: 840mW以下 (电源电压24时, 消耗电流35mA以下) 节能模式: 标准时: 600mW以下 (电源电压24V是消耗电流25mA以下) 满量程时: 480mW以下 (电源电压24时, 消耗电流20mA以下)	
比较输出 (开关量输出)	NPN集电极开路输出	PNP集电极开路输出
	最大负载电流: 100mA 最大供应电压: 30VDC 内部压降: 1.5V以下	最大负载电流: 100mA 最大供应电压: 24VDC 内部压降: 1.5V以下
重复精度	±0.1%满刻度 ±2位以内	±0.2%满刻度 ±2位以内
反应时间	2.5ms、5.0ms、10ms、25ms、50ms、100ms、250ms、500ms、1000ms、5000ms可选	
单位切换	Mpa、Kpa、kgf/cm <sup>2</sup> 、bar、psimmHg、inchHg	
使用温度与湿度	(-10~50°C) (35~85%RH) 不结露、不结冰	
接管口径	内螺纹M5 + R1/8	

型号	输出形式	安装附件	单位切换	保证耐压	重复精度
WEF50	N(NPN输出2点)	KHS(带面板)	Mpa, Kpa, kgf/cm <sup>2</sup> ,	200KPa	±0.1%
WEF55	P(PNP输出2点)	KL(带螺钉安装部件)	bar, psimmHg, inchHg	1.5MPa	±0.2%



型号	输出形式	安装附件
WEF50	N	KHS
WEF55	P	KL

WEF50—N—KL



优惠价
数量 1~29 30~
价格 100% 另行报价

