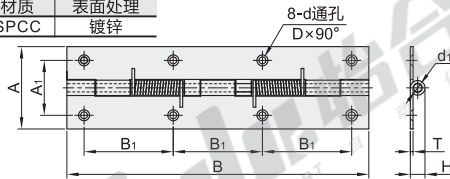


# 弹簧蝶形铰链

长型/工字型  
一字型

## 长型

代码	类型	材质	表面处理
HFE96	长型 锥形型	SPCC	镀锌



注意：弹簧铰链开合角度180°内，超出会加快扭力衰减。

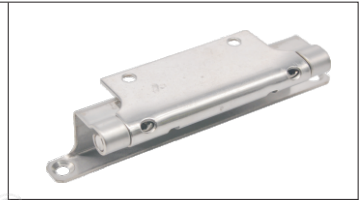
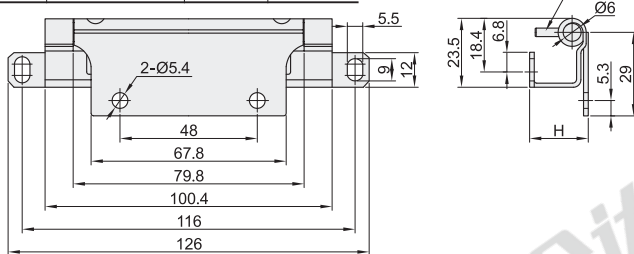
视角标准：第一视角

型号		A	B	A <sub>1</sub>	B <sub>1</sub>	T	H	d	d <sub>1</sub>	D	扭矩(N·m) 直角展开时	参考重量 (kg/pcs)
代码	规格											
HFE96	220	60	220	40	65	2	10.7	5	6.7	8	1.08±20%	0.28

注意：扭矩值为单个铰链时的扭矩。

## 工字型-内折型

代码	类型	材质	表面处理
HFE98	工字型 圆孔+椭圆孔型	SUS304	—



视角标准：第一视角

型号		H	负载 (Kg)	参考重量 (Kg/pcs)
代码	规格			
HFE98	17.5	17.5	28	0.1
	20.5	20.5		
	23.4	23.4		



请按图示订货

型号		H
代码	规格	
HFE98	17.5	17.5
	20.5	20.5
HFE98—17.5		



未税价(元)

优惠价	
数量	1~9 10~
价格	100% 另行报价

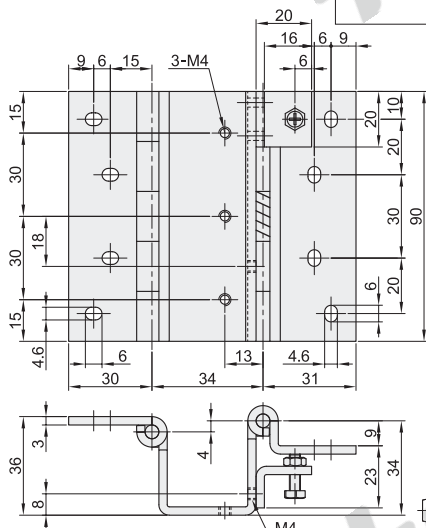
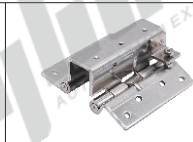


交货期
1

注意：容许负载为使用2个时的数值。

## 工字型-外折型-双轴弹簧型

代码	类型	材质	表面处理
HFE99	外折型 双轴弹簧型	SUS304 滚筒研磨	

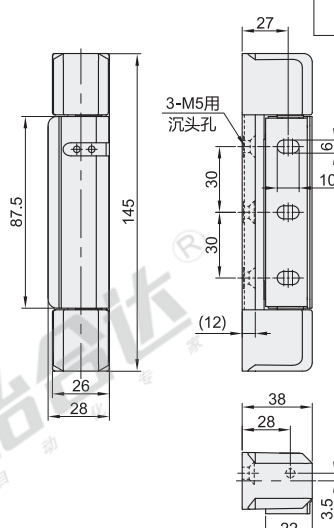


视角标准：第一视角

型号		参考重量 (Kg/pcs)
代码	规格	
HFE99	90	0.42

## 一字型-弹力调节型

代码	类型	材质	表面处理
HFE95	常闭型 腰孔+沉孔型	ZDC	镀铬



视角标准：第一视角

型号		负载(kg)	参考重量 (Kg/pcs)
代码	规格		
HFE95	145	20	0.465

注意：容许负载为使用2个时的数值。



请按图示订货

型号	
代码	规格
HFE99	90
HFE99—90	



未税价(元)

优惠价	
数量	1~9 10~
价格	100% 另行报价



交货期

交货期
1