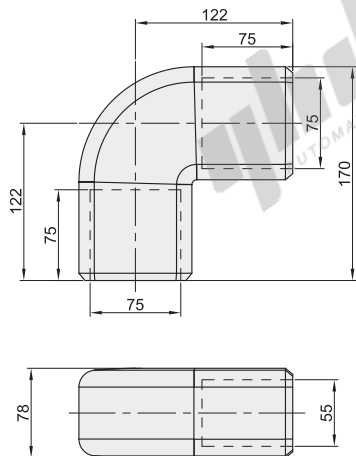


# 悬臂5575系列配件(经济型)

## 90°转角

代码	类型	材质	表面处理
AEG15-5575-L90	90°转角	ADC12	喷塑

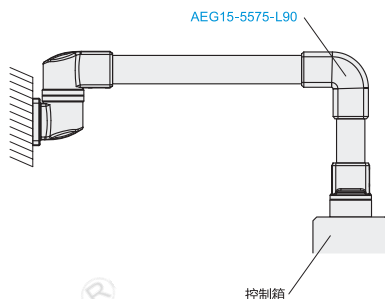
① 用于两根悬臂的90°连接。



代码	重量(g/pcs)
AEG15-5575-L90	1300



EX Example 使用示例

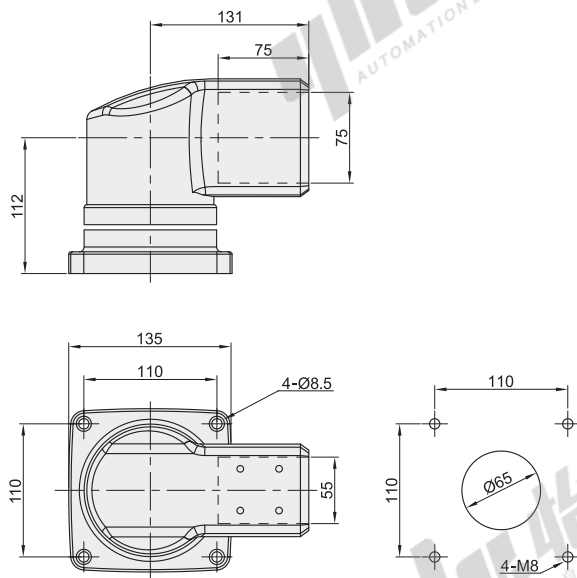


视角标准：第一视角

## 顶座

代码	类型	材质	表面处理
AEG15-5575-DZ	顶座	ADC12	喷塑

① 用于悬臂的水平连接，可水平旋转0~320°。

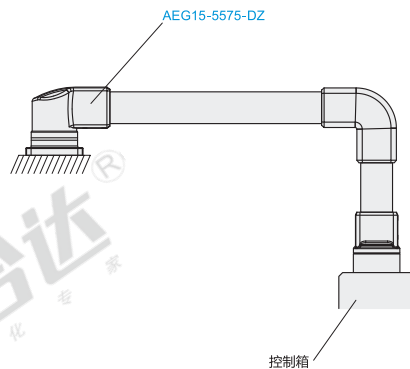


代码	重量(g/pcs)
AEG15-5575-DZ	2700

② 建议安装适配孔



EX Example 使用示例



视角标准：第一视角



型号

AEG15-5575-L90  
AEG15-5575-DZ