

经济型电动位移台

◀ Z轴 · 光电开关内藏式
交叉滚柱引导式 重复定位精度 ±1.5μm

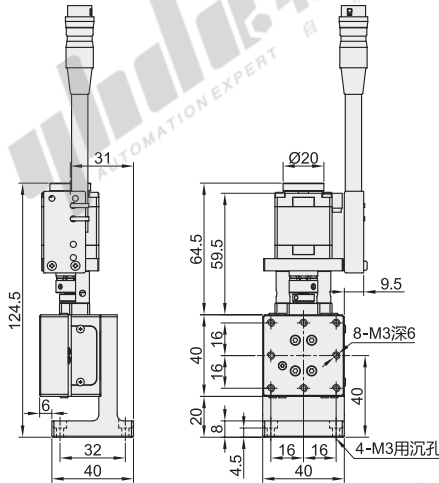
电动位移台

代码	类型	传动方向	传动方式	主体材质	表面处理
E-EHZ12	交叉滚柱引导式	Z轴	滚珠丝杠	铝合金	黑色阳极氧化

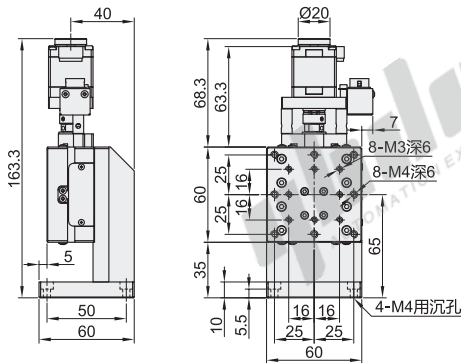
- 特点：省空间、低价格。
- ① 导程：1mm，如需其他导程，请另行咨询。
- ② 马达：如需高转矩、高分辨率或伺服马达，请另行咨询。



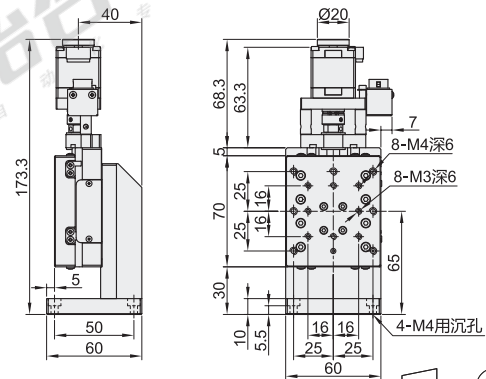
规格：4015



规格：6020



规格：6030



视角标准：第一视角

型号		驱动器选择	线缆选择	台面尺寸 (mm)	行程 (mm)	电机	最大速度 (mm/sec)
代码	规格						
E-EHZ12	4015	N(无)	N(无)	40×40	±7.5	两相步进电机	10
	6020	A(怡合达驱动器) B(鸣志驱动器)	2(2m长线缆) 4(4m长线缆)	60×60	±10		
	6030	① 驱动器详细参数见下表。	① 接头类型：HRS-12P接头	60×70	±15		

- ① 自备线缆时，请使用HR10A-10P-12S(73)(HRS)12针插孔接头。
- ② 传感器：NPN开路输出，原点+限位，传感器电压24V，8mA以下。
- ③ 需接地线，避免静电干扰；④ 位移台使用为弱电，与强电线缆共同排布时会出现信号干扰，请务必采取屏蔽措施。

型号		单向定位精度 (μm)	重复定位精度 (μm)	反向间隙 (μm)	直线度 (μm)	载重 (kgf)	重量 (kg)
E-EHZ12	4015						0.4
	6020	< 15	±1.5	< 3	< 3	3	0.9
	6030						0.95

驱动器参数表

驱动器	A(怡合达驱动器)	B(鸣志驱动器)
电压	DC12-40V	DC12-48V
驱动电流	0.5-2.6A/相	0.3-2.2A/相
细分	16档	16档



型号		驱动器选择	线缆选择	台面尺寸 (mm)
代码	规格			
E-EHZ12	4015	N(无) A(怡合达驱动器)	N(无) 2(2m长线缆) 4(4m长线缆)	40×40
	6020	B(鸣志驱动器)	4(4m长线缆)	60×60

E-EHZ12 — 6020 — A — 4



优惠价

数量	1~4	5~
价格	100%	另行报价



5