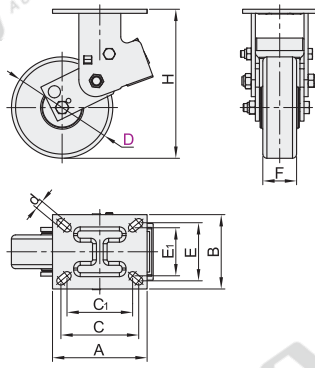


减震脚轮

固定型

容许载荷300~500kg

| 代码 | 支架 | | | | 轮部 | | | |
|-------|-----|-------|------|------|----|----------|----|-----|
| | 类型 | 材质 | 表面处理 | 刹车类型 | 代号 | 材质 | 颜色 | 轴承 |
| CFP20 | 固定型 | Q235A | 蓝色喷粉 | — | AR | 聚氨酯 | 红色 | 双轴承 |
| | | | | | AS | 聚氨酯(95A) | 白色 | |
| | | | | | AT | 聚氨酯(85A) | 白色 | |
| | | | | | | | | |



视角标准：第一视角

| 型号 | 轮部代号 | H | F | A | B | C | C ₁ | E | E ₁ | d | 容许载荷 (Kg) | 参考重量 (Kg) |
|-------|------|-----|----|-----|-----|-------|----------------|------|----------------|------|-----------|-----------|
| CFP20 | 100 | 195 | 48 | 140 | 110 | 115 | 97 | 86 | 71 | 12.5 | 300 | 3.6 |
| | 100B | | | 160 | 115 | 133.5 | 125 | 87.3 | 60.5 | | | 3.8 |
| | 125 | 208 | | 140 | 110 | 115 | 97 | 86 | 71 | | | 4.1 |
| | 125B | | | 160 | 115 | 133.5 | 125 | 87.3 | 60.5 | | | 4.3 |
| | 150 | 220 | | 140 | 110 | 115 | 97 | 86 | 71 | | 4.4 | |
| | 150B | | | 160 | 115 | 133.5 | 125 | 87.3 | 60.5 | | 4.6 | |
| | 200 | 254 | | 140 | 110 | 115 | 97 | 86 | 71 | | 5.1 | |
| | 200B | | | 160 | 115 | 133.5 | 125 | 87.3 | 60.5 | | 5.3 | |

请按图示订货

| 型号 | | 轮部代号 |
|-------|-----|------|
| 代码 | D | |
| CFP20 | 125 | AR |
| | 150 | AS |

CFP20—D125—AR

● 优惠价
 数量 1~9 10~
 价格 100% 另行报价
 未税价(元)

交货期
 9



脚轮