

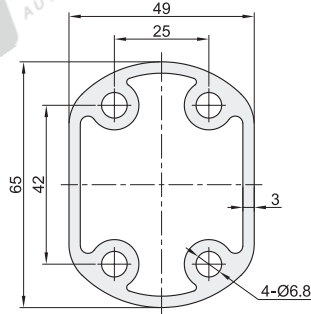
悬臂5065系列铝合金型材(经济型)

悬臂系列

悬臂铝型材

代码	类型	材质	表面处理
AEG07	悬臂铝型材	A6063-T5	喷塑

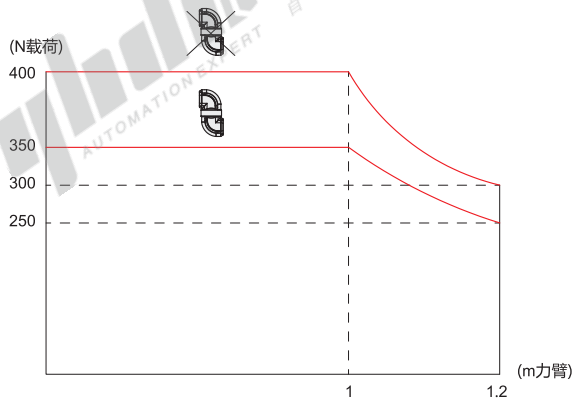
□ L长度公差



视角标准: 第一视角

型号		L	截面尺寸	重量 (kg/m)	截面积 (mm ²)	截面惯性矩		抗弯截面模数	
代码	规格	最小单位0.5				Lx(mm ⁴)	Ly(mm ⁴)	Wxmax(mm ³)	Wymax(mm ³)
AEG07	5065	50~1200	49×65	2.495	914.03	42.13×10 ⁴	24.82×10 ⁴	12963.08	10130.61

5065系列悬臂组合静态负载能力图



□ 悬挂组合时请注意力臂, 承重平衡。



请按图示订货

型号		L
代码	规格	
AEG07	5065	50~1200

AEG07 — 5065 — L1200

怡合达
AUTOMATION EXPERT
自动化专家