

开关电源(RS系列)

耐恶劣环境型 · 单组输出

平板式安装 功率100W 明纬品牌

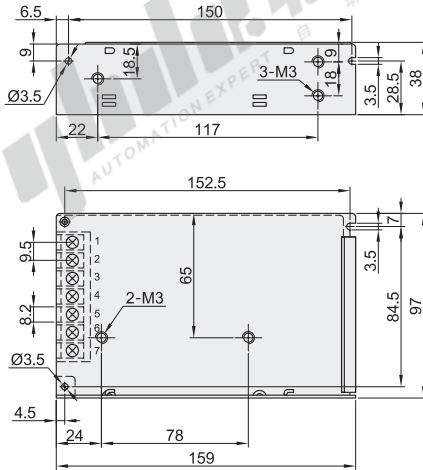
系列	类型	输出类型	额定功率(W)
RS-100系列	平板式安装	单组输出	100

TUV CE UL



特性:

- 国际通用全范围交流输入;
- 保护种类: 短路/过载/过电压;
- 自然风冷;
- LED电源指示灯;
- 100%满载老化;
- 全部使用105°C长寿命电解电容;
- 能承受300VAC浪涌输入5秒;
- 工作温度高达70°C;
- 承受5G振动测试;
- 高效率, 长寿命和高信赖性;
- 3年保固。



视角标准: 第一视角

代码	功率 (W)	输出电压 (V)	额定输出电流 (A)	输入电压范围 (V)	组别
RS-100-5	100	DC5	16	88~264VAC 或125~373VDC	单组
RS-100-12		DC12	8.5		
RS-100-24		DC24	4.5		
RS-100-48		DC48	2.3		



请按图示订货

代码
RS-100-5
RS-100-12
RS-100-5



报价方式

开关电源

性能表

代码	RS-100-5	RS-100-12	RS-100-24	RS-100-48	
输出	直流电压	5V	12V	24V	48V
	额定电流	16A	8.5A	4.5A	2.3A
	电流范围	0~16A	0~8.5A	0~4.5A	0~2.3A
	额定功率	80W	102W	108W	110.4W
	纹波与噪声(最大)	80mVp-p	120mVp-p	120mVp-p	200mVp-p
	电压调整范围	4.75~5.5V	11.4~13.2V	22.8~26.4V	45.6~52.8V
	电压精度	±2.0%	±1.0%	±1.0%	±1.0%
	线性调整率	±0.5%	±0.5%	±0.5%	±0.5%
输入	负载调整率	±1.0%	±0.5%	±0.5%	±0.5%
	启动、上升时间	500ms, 20ms/230VAC 1200ms, 30ms/115VAC (满载时)			
	保持时间(Typ.)	95ms/230VAC 17ms/115VAC (满载时)			
	电压范围	88~264VAC或125~373VDC(承受300VAC浪涌输入5S, 无损坏)			
	频率范围	47~63HZ			
保护	效率(Typ.)	77%	81%	84%	84%
	交流电流(Typ.)	2.5A/115VAC 1.5A/230VAC			
	浪涌电流(Typ.)	冷启动 40A/230VAC			
	漏电流	<2mA/240VAC			
环境	过负载	额定输出的110%~150%			
	过电压	5.75~6.75V	13.8~16.2V	27.6~32.4V	55.2~64.8V
	工作温度	-25~+70°C			
	工作湿度	20~90%RH, 无冷凝			
安规和电磁兼容	储存温度、湿度	-40~+85°C, 10~95%RH			
	温度系数	±0.03%/°C (0~50°C)			
	耐压	10~500Hz, 5G 10分钟/周期, X, Y, Z轴各60分钟			
	安全规范	UL62368-1, TUV EN62368-1, EAC TP TC 004 认证通过			
安规和电磁兼容	耐压	I/P-O/P:3KVAC I/P-FG:2KVAC O/P-FG:0.5KVAC			
	绝缘阻抗	I/P-O/P, I/P-FG, O/P-FG:100M Ohms / 500VDC / 25°C / 70% RH			
	电磁兼容发射	符合EN55032 (CISPR32) Class B, EN61000-3-2, -3, EAC TP TC 020			
电磁兼容抗扰度	符合EN61000-4-2, 3, 4, 5, 6, 8, 11, EN61000-6-2, (EN50082-2), A级重工业标准, EAC TP TC 020				