

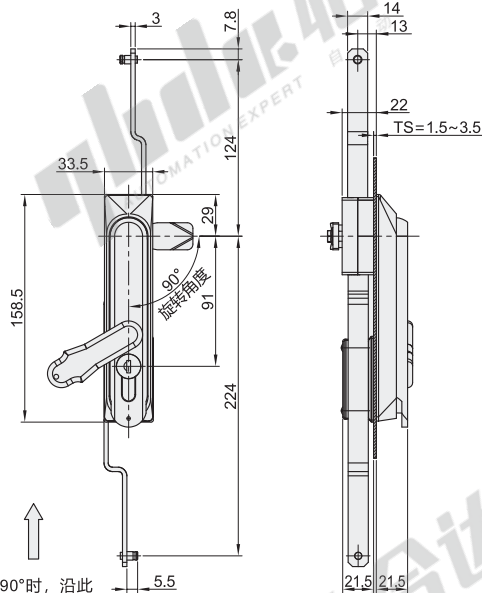
连杆锁

- 把手拉起转动式
- 手柄快启无连杆型
- 三点式/两点式

把手拉起转动式

代码	类型	材质			表面处理		
		基座	把手	锁舌	基座	把手	锁舌
XAU18	把手拉起转动式 带锁芯 三点式	PA		S45C	黑色		镀锌

- 特点: 三点锁紧牢固可靠
- 锁舌孔尺寸: □ 7×7
- 配置钥匙: 2把



开孔尺寸



视角标准: 第一视角

代码	型号	参考重量 (kg)
XAU18	Y(带防尘盖) N(无防尘盖)	0.41



代码	型号
XAU18	Y(带防尘盖) N(无防尘盖)

XAU18-Y



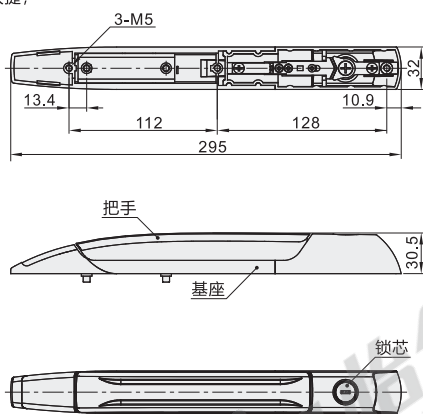
优惠价	数量	1~4	5~
价格	100%	另行报价	

交货期	数量
1	1

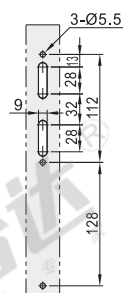
手柄快启无连杆型

代码	类型	材质		表面处理		参考重量 (kg)
		基座	把手	基座	把手	
XAU31	手柄快启无连杆型 带锁芯 两点式	ZDC		喷塑(黄灰)		0.691

- 特点:
 - 手柄快速开启, 安装方便快捷;
 - 多点锁门;
 - IP防护等级IP40.
- 配置钥匙: 2把。



开孔尺寸



视角标准: 第一视角



型号
XAU31



优惠价	数量	1~4	5~
价格	100%	另行报价	

交货期	数量
1	1