

经济型 KK 单轴驱动器

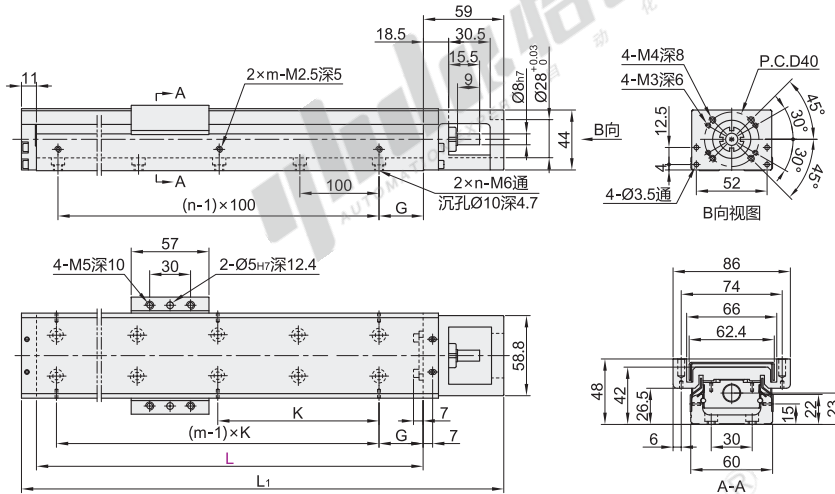
60系列·标准型·马达直连

含钣金护盖



代码	类型	滚珠丝杠 导程	底座			马达支座		护盖	
			滑座 材质	材质	滚珠槽硬度	材质	表面处理	材质	表面处理
KK60AD	伺服/步进马达型	5、10	合金钢	铬铝合金	58-62HRC	铝合金	黑色阳极氧化	A6063	黑色阳极氧化

① 产品不包含马达。

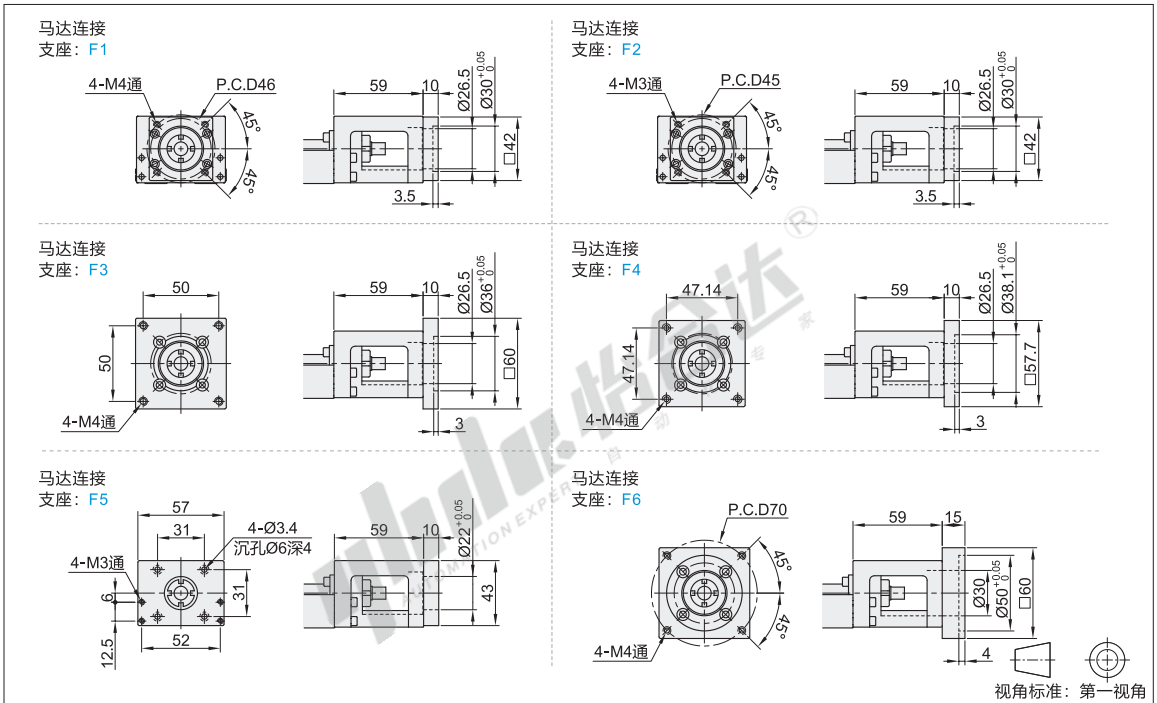


视角标准：第一视角

型号 代码	轴径导程	轨道 长度L	滑座 选择	精度 等级	马达连接 支座选择	极限开关/安装轨道选择	工作台 长度L ₁				最大行程		重量(kg)		
							G	n	K	m	单滑座	双滑座	单滑座	双滑座	
KK60AD	1205 1210	150*					220	25			60		1.5		
		200*					270	50	2	100	110	—	1.8	—	
		250*					320	25			160		2.1		
		300				F1	370	50	3	200	210	135	2.4	2.7	
		350				F2	420	25			260	185	2.7	3	
		400	1(单滑座)	C(一般级)	F3	不标示：(无)	470	50	4	100	4	310	235	3	3.3
		450	2(双滑座)	P(精密级)	F4	S0(只有极限轨道)	520	25			360	285	3.3	3.6	
		500			F5	S2(极限轨道+674 NPN)	570	50	5	200	3	410	335	3.6	3.9
		550			F6	S2P(极限轨道+674 PNP)	620	25			460	385	3.9	4.3	
		600			F7		670	50	6	100	6	510	435	4.2	4.6
		650					720	25			560	485	4.5	4.9	
		700					770	50	7	100	7	610	535	4.8	5.2

① 带*号轨道长度不适用双滑座。

② 马达连接支座及马达对应表



视角标准：第一视角

☑ 马达连接支座及与马达对应表

代码	适用马达类型	马达连接支座	适用品牌(注1)	输出功率
KK60AD	伺服马达型	F1	三菱	100W
		F2	松下	100W
	步进马达型	F3	雷赛60CM22	—
		F4	雷赛57CM23	—
		F5	雷赛42CM06	—

代码	适用马达类型	马达连接支座	适用品牌(注1)	输出功率
KK60AD	伺服马达型	F6	松下	200W
		F7	三菱	400W(注2)
			安川	200W
				400W(注2)

注1：其他品牌尺寸与三菱或松下一致，即可通用。
注2：使用400W伺服电机请控制好电机输出扭矩，不可过大，防止断轴。

☑ 极限开关/安装轨道尺寸表

代码	极限开关/安装轨道	a	b	c	d
KK60AD	S2 (极限轨道+674 NPN)	46.2	52.8	4	14
	S2P (极限轨道+674 PNP)				

☑ 精度等级

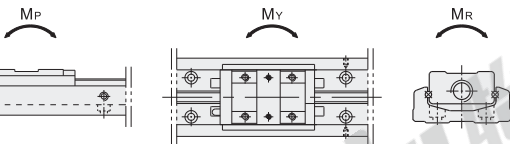
代码	轨道长度 L	重复定位精度		定位精度		行走平行度		最大启动扭力(N·cm)	
		一般级	精密级	一般级	精密级	一般级	精密级	一般级	精密级
KK60AD	150								
	200								
	250								
	300								
	350								
	400								
	450	±0.01	±0.003	—		—		7	15
	500								
	550								
	600								
650									
700									

☑ 容许静力矩

代码	精度等级	容许静力矩					
		直线导轨					
		俯仰M _F (N·m)		偏摆M _Y (N·m)		滚动M _R (N·m)	
		单滑座	双滑座	单滑座	双滑座	单滑座	双滑座
KK60AD	一般级 精密级	152	760	152	760	419	838

☑ 容许负载

代码	导程	精度等级	最大负载(kg)	
			竖直使用	水平使用
			单滑座	双滑座
KK60AD	5	一般级	10	75
		精密级	12	75
		一般级	5	45
	10	精密级	6	45



型号	轨道长度 L	滑座选择	精度等级	马达连接支座选择	极限开关/安装轨道选择
KK60AD	1205 1210	1(单滑座) 2(双滑座)	C(一般级) E(精密级)	F2	不标示: (无) S0 (只有极限轨道) S2 (极限轨道+674 NPN)

KK60AD-1205-L150-1-P-F1-S2



优惠价	
数量	1~10 11~
价格	100% 另行报价

