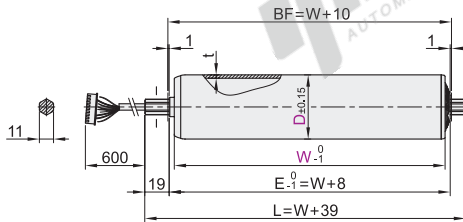


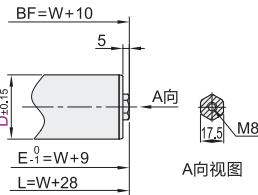
代码	类型	安装方式	材质	表面处理
QCG01	直式无驱动型	弹簧压入式	低碳钢	镀锌
QCG02			不锈钢	镀硬铬
QCG11			—	—
QCG21	内螺纹型	—	低碳钢	镀锌
QCG22			不锈钢	镀硬铬
QCG31			—	—



弹簧压入式  
QCG01  
QCG02  
QCG11

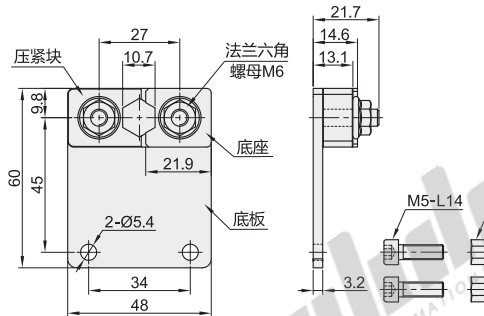


内螺纹型  
QCG21  
QCG22  
QCG31



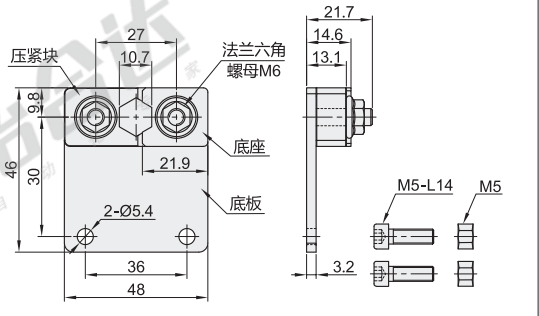
### 支架选择

1: 标准型安装支架(电缆端)



拧紧扭矩(M6): 8-10N.m  
拧紧扭矩(M5): 2.3-3.5N.m

2: 紧凑型安装支架(电缆端)



拧紧扭矩(M6): 8-10N.m  
拧紧扭矩(M5): 2.3-3.5N.m

视角标准: 第一视角

型号	W	D	电端架	驱动卡	t	BF	E	L
弹簧压入式	345~1000	50	1(标准型) 2(紧凑型)	A	1.5	W+10	W+8	W+39
QCG01	15 20 25							
QCG02	35 45 60 75							
内螺纹型	305~1000	50	1(标准型) 2(紧凑型)	A	1.5	W+10	W+9	W+28
QCG21	15 20 25							
QCG22	35 45 60 75							
QCG31	305~1000	50	1(标准型) 2(紧凑型)	A	1.5	W+10	W+9	W+28
QCG21	15 20 25							
QCG22	35 45 60 75							

驱动卡详细尺寸及参数见电动滚筒产品简介P2178~2179。

### 重量参考表(单位: KG)

速度代码	W(滚筒长度)									
	300	400	500	600	700	800	900	1000		
15 20 25	2	2.2	2.4	2.5	2.7	2.9	3	3.2		
35 45 60 75	1.8	2	2.2	2.4	2.5	2.7	2.9	3		

以上的重量都是近似值。

### 静态负载能力(单位: KG)

滚筒长度	300	400	500	600	700	800	900	1000
静态负载能力	80	70	60	55	50	45	40	35

以上的静态负载能力都是近似值。



型号	W	D	电端架	驱动卡
代码	速度代码	最小单位1	电端架	驱动卡
QCG01	15 20 25	345~1000	50	1(标准型)
QCG02	35 45 60 75	315~1000	50	2(紧凑型)

### 可选加工

型号	W	D	电端架	驱动卡	可选加工
代码	速度代码	最小单位1	电端架	驱动卡	可选加工
QCG01	15 20 25	345~1000	50	1(标准型)	LN()
QCG02	35 45 60 75	315~1000	50	2(紧凑型)	LN() BB...

QCG01-15-W400-D50-1-A-LN1000



数量 1~4 5~  
价格 100% 另行报价



未税价(元)

代码	技术说明	
LN()	变更电缆线长度	选型方法 LN1000 有1000、1500 两种长度可选择
LG	变更电缆线接头	选型方法 LG 电缆线长度1000
BB BX BC BN BD BK BQ	增加包胶	选型方法 BB BB 3mm 天然橡胶(黑) BX 5mm 天然橡胶(黑) BC 3mm PU(黑) BN 5mm PU(黑) BD 3mm 丁腈橡胶(黑) BK 5mm 丁腈橡胶(黑) BQ 2mm PVC软胶(灰)

可选加工(增加包胶)仅适用QCG01/21。